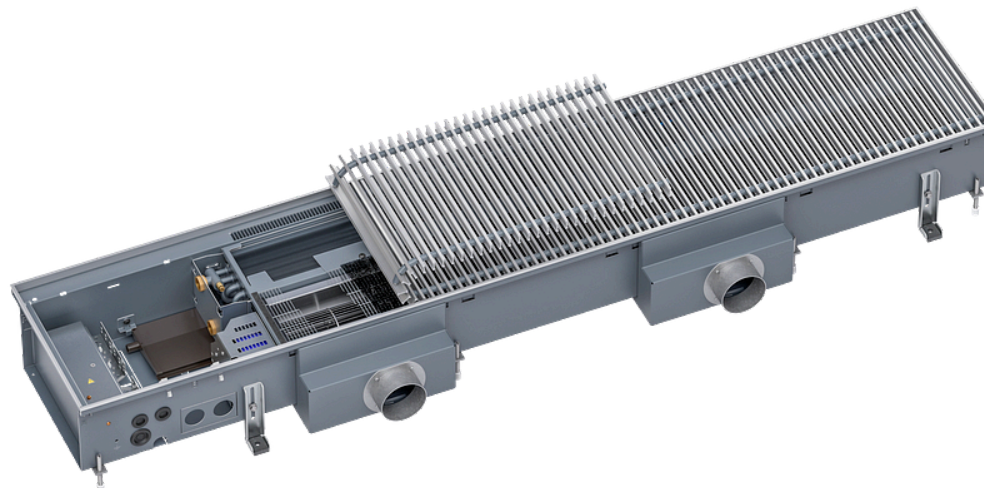


Environmental Product Declaration - (EPD) Katherm HK P

Hoogte	mm	180
Breedte	mm	310
Bouwlengte	mm	2290
Systeem		4-pijps
Roosteruitvoering		Rvs
Regelingsvariant		KaControl MC1



De hier gepresenteerde EPD-gegevens zijn gebaseerd op een geverifieerde EPD van de programmahouder EPD International AB. De daarin opgenomen gegevens zijn omgezet naar het hierboven vermelde artikelnummer. (Geverifieerd EPD: EPD-IES-0007771)

Inhoudsopgave

Basisgegevens	2
Resource use	3
Waste & Output Flows	3
Kennisgeving beperking	4
Lijst van termen	5

Vloerconvectoren - Katherm HK P

Articlenummer: 143614613140M1



Basisgegevens

impactcategorie	eenheid	A1	A2	A3	A1-A3	A4	A5	B2	B3	B4	B6	C1	C2	C3	C4	D
GWP - Totaal	kg CO2 eq	1,02E+02	2,29E+00	1,01E+00	1,06E+02	3,37E+00	4,08E-01	1,97E-01	5,24E-02	9,53E-01	6,64E+00	0,00E+00	1,14E-01	3,84E+00	5,72E-02	-4,62E+01
GWP - Fossil	kg CO2 eq	1,02E+02	2,27E+00	3,65E+00	1,08E+02	3,35E+00	4,04E-01	1,84E-01	4,61E-02	9,41E-01	5,83E+00	0,00E+00	1,14E-01	3,84E+00	5,72E-02	-4,58E+01
GWP - Biogen	kg CO2 eq	-1,95E-01	4,77E-03	-2,65E+00	-2,84E+00	4,77E-03	3,18E-03	7,94E-03	-4,77E-03	7,94E-03	8,07E-01	0,00E+00	2,77E-04	7,31E-04	5,72E-04	-2,22E-02
GWP - Luluc	kg CO2 eq	4,80E-01	1,59E-03	6,35E-03	4,88E-01	5,43E-04	4,04E-04	3,18E-03	1,11E-02	4,77E-03	7,94E-03	0,00E+00	4,29E-05	9,66E-05	5,74E-05	-3,32E-01
ODP	kg CFC-11 eq	4,71E-06	5,67E-07	1,91E-07	5,46E-06	7,82E-07	1,73E-08	1,57E-08	4,37E-09	5,67E-08	3,96E-07	0,00E+00	2,86E-08	3,30E-08	1,73E-08	-3,08E-06
AP	mol H+ eq	1,13E+00	7,94E-03	7,94E-03	1,15E+00	1,75E-02	1,59E-03	7,56E-04	3,51E-04	3,81E-02	1,75E-02	0,00E+00	3,65E-04	7,91E-04	4,78E-04	-6,70E-01
EP - zoet water	kg P eq	9,26E-02	1,48E-04	4,77E-03	9,75E-02	1,02E-04	1,22E-04	3,80E-05	1,59E-05	3,18E-03	1,59E-03	0,00E+00	7,44E-06	2,78E-05	1,65E-05	-5,56E-02
EP - zout water	kg P eq	1,19E-01	1,59E-03	3,18E-03	1,24E-01	6,35E-03	4,56E-04	1,99E-04	7,78E-05	1,59E-03	4,77E-03	0,00E+00	8,17E-05	3,07E-04	1,65E-04	-5,72E-02
EP - land	mol N eq	1,34E+00	1,91E-02	2,07E-02	1,38E+00	6,20E-02	3,18E-03	1,59E-03	5,17E-04	2,86E-02	4,77E-02	0,00E+00	1,59E-03	3,18E-03	1,59E-03	-6,64E-01
POCP	kg NMVOC	4,00E-01	4,77E-03	4,77E-03	4,09E-01	1,59E-02	1,59E-03	3,94E-04	1,62E-04	7,94E-03	1,11E-02	0,00E+00	2,27E-04	7,26E-04	4,42E-04	-1,92E-01
ADPE	kg Sb eq	1,68E-02	5,43E-06	6,62E-06	1,68E-02	3,21E-06	2,48E-06	1,20E-06	7,72E-07	1,59E-03	1,65E-05	0,00E+00	2,73E-07	7,86E-07	1,86E-07	-1,27E-02
ADPF	MJ	1,25E+03	3,70E+01	5,27E+01	1,34E+03	4,92E+01	8,67E+00	4,40E+00	6,07E-01	1,27E+01	1,55E+02	0,00E+00	1,86E+00	9,01E-01	1,33E+00	-5,64E+02
WDP	m³ depriv.	3,12E+01	1,24E-01	1,51E-01	3,15E+01	8,10E-02	5,21E-01	5,72E-02	2,70E-02	8,25E-01	2,08E-01	0,00E+00	6,35E-03	6,20E-02	5,72E-02	-9,91E+00
GWP-GHG	kg CO2 eq	1,00E+02	2,26E+00	3,65E+00	1,06E+02	3,34E+00	3,94E-01	1,83E-01	5,56E-02	9,25E-01	5,78E+00	0,00E+00	1,14E-01	3,84E+00	5,56E-02	-4,45E+01
PM	disease inc.	8,18E-06	1,99E-07	6,23E-08	8,44E-06	1,11E-07	2,73E-08	5,12E-09	3,29E-09	1,13E-07	8,25E-08	0,00E+00	1,00E-08	5,56E-09	9,28E-09	-3,48E-06
IR	kBq U-235 eq	1,05E+01	1,87E-01	5,77E-01	1,13E+01	2,30E-01	2,86E-02	1,32E-01	1,59E-03	1,22E-01	5,47E+00	0,00E+00	9,53E-03	7,94E-03	6,35E-03	-4,88E+00
ETP - FW	CTUe	6,91E+03	2,89E+01	2,73E+01	6,97E+03	3,05E+01	9,42E+00	3,62E+00	1,57E+00	3,03E+02	7,24E+01	0,00E+00	1,46E+00	1,43E+01	9,48E-01	-4,90E+03
HTP - C	CTUh	6,47E-07	7,93E-10	8,01E-10	6,49E-07	5,75E-10	4,13E-09	8,07E-11	8,01E-11	1,17E-08	1,46E-09	0,00E+00	3,97E-11	4,50E-10	4,08E-11	-2,61E-07
HTP - NC	CTUh	1,12E-05	3,02E-08	2,56E-08	1,13E-05	4,31E-08	2,05E-08	2,27E-09	1,81E-09	5,07E-07	4,18E-08	0,00E+00	1,53E-09	6,35E-09	6,32E-10	-7,66E-06
SQP	-	6,80E+02	4,37E+01	1,95E+02	9,19E+02	2,38E+01	1,10E+00	2,03E+00	9,28E-01	1,51E+01	5,86E+01	0,00E+00	2,21E+00	3,08E-01	3,30E+00	-2,68E+02

Vloerconvectoren - Katherm HK P



Articlenumber: 143614613140M1

Resource use

impactcategorie	eenheid	A1	A2	A3	A1-A3	A4	A5	B2	B3	B4	B6	C1	C2	C3	C4	D
PERE	MJ	2,83E+02	4,70E-01	4,11E+01	3,25E+02	3,32E-01	3,02E-01	9,34E-01	1,46E-01	2,75E+00	2,83E+01	0,00E+00	2,38E-02	8,74E-02	2,22E-02	-1,08E+02
PERM	MJ	0,00E+00	0,00E+00	0,00E+00	0,00E+00	0,00E+00	0,00E+00	0,00E+00	0,00E+00	0,00E+00	0,00E+00	0,00E+00	0,00E+00	0,00E+00	0,00E+00	0,00E+00
PERT	MJ	2,83E+02	4,70E-01	4,11E+01	3,25E+02	3,32E-01	3,02E-01	9,34E-01	1,46E-01	2,75E+00	2,83E+01	0,00E+00	2,38E-02	8,74E-02	2,22E-02	-1,08E+02
PENRE	MJ	1,25E+03	3,70E+01	5,27E+01	1,34E+03	4,92E+01	8,67E+00	4,40E+00	6,20E-01	1,27E+01	1,55E+02	0,00E+00	1,86E+00	9,01E-01	1,33E+00	-5,64E+02
PENRM	MJ	0,00E+00	0,00E+00	0,00E+00	0,00E+00	0,00E+00	0,00E+00	0,00E+00	0,00E+00	0,00E+00	0,00E+00	0,00E+00	0,00E+00	0,00E+00	0,00E+00	0,00E+00
PENRT	MJ	1,25E+03	3,70E+01	5,27E+01	1,34E+03	4,92E+01	8,67E+00	4,40E+00	6,20E-01	1,27E+01	1,55E+02	0,00E+00	1,86E+00	9,01E-01	1,33E+00	-5,64E+02
SM	kg	0,00E+00	0,00E+00	0,00E+00	0,00E+00	0,00E+00	0,00E+00	0,00E+00	0,00E+00	0,00E+00	0,00E+00	0,00E+00	0,00E+00	0,00E+00	0,00E+00	0,00E+00
RSF	MJ	0,00E+00	0,00E+00	0,00E+00	0,00E+00	0,00E+00	0,00E+00	0,00E+00	0,00E+00	0,00E+00	0,00E+00	0,00E+00	0,00E+00	0,00E+00	0,00E+00	0,00E+00
NRSF	MJ	0,00E+00	0,00E+00	0,00E+00	0,00E+00	0,00E+00	0,00E+00	0,00E+00	0,00E+00	0,00E+00	0,00E+00	0,00E+00	0,00E+00	0,00E+00	0,00E+00	0,00E+00
FW	m³	6,27E-01	7,94E-03	1,75E-02	6,53E-01	6,35E-03	9,53E-03	3,18E-03	0,00E+00	2,86E-02	3,81E-02	0,00E+00	3,81E-04	3,18E-03	1,59E-03	-3,13E-01

Waste & Output Flows

impactcategorie	eenheid	A1	A2	A3	A1-A3	A4	A5	B2	B3	B4	B6	C1	C2	C3	C4	D
HWD	kg	0,00E+00	0,00E+00	0,00E+00	0,00E+00	0,00E+00	0,00E+00	0,00E+00	0,00E+00	0,00E+00	0,00E+00	0,00E+00	0,00E+00	0,00E+00	0,00E+00	0,00E+00
NHWD	kg	0,00E+00	0,00E+00	5,61E+00	5,61E+00	0,00E+00	0,00E+00	0,00E+00	0,00E+00	0,00E+00	0,00E+00	0,00E+00	0,00E+00	0,00E+00	0,00E+00	0,00E+00
RWD	kg	0,00E+00	0,00E+00	0,00E+00	0,00E+00	0,00E+00	0,00E+00	0,00E+00	0,00E+00	0,00E+00	0,00E+00	0,00E+00	0,00E+00	0,00E+00	0,00E+00	0,00E+00
CRU	kg	0,00E+00	0,00E+00	0,00E+00	0,00E+00	0,00E+00	0,00E+00	0,00E+00	0,00E+00	0,00E+00	0,00E+00	0,00E+00	0,00E+00	0,00E+00	0,00E+00	0,00E+00
MFR	kg	0,00E+00	0,00E+00	0,00E+00	0,00E+00	0,00E+00	0,00E+00	0,00E+00	0,00E+00	0,00E+00	0,00E+00	0,00E+00	0,00E+00	1,70E+01	0,00E+00	0,00E+00
MER	kg	0,00E+00	0,00E+00	0,00E+00	0,00E+00	0,00E+00	0,00E+00	0,00E+00	0,00E+00	0,00E+00	0,00E+00	0,00E+00	0,00E+00	1,34E+00	0,00E+00	0,00E+00
EE (Electrical)	MJ	0,00E+00	0,00E+00	0,00E+00	0,00E+00	0,00E+00	0,00E+00	0,00E+00	0,00E+00	0,00E+00	0,00E+00	0,00E+00	0,00E+00	0,00E+00	0,00E+00	0,00E+00

impactcategorie	eenheid	A1	A2	A3	A1-A3	A4	A5	B2	B3	B4	B6	C1	C2	C3	C4	D
EE (Thermal)	MJ	0,00E+00	0,00E+00	0,00E+00	0,00E+00	0,00E+00	0,00E+00	0,00E+00	0,00E+00	0,00E+00	0,00E+00	0,00E+00	0,00E+00	0,00E+00	0,00E+00	0,00E+00

Kennisgeving beperking

Kennisgeving van beperking 1	IR	Deze impactcategorie behandelt voornamelijk de uiteindelijke impact van lage dosis ioniserende straling op de menselijke gezondheid van de splijtstofcyclus. Er wordt geen rekening gehouden met effecten ten gevolge van mogelijke nucleaire ongevallen, beroepsmatige blootstelling of ten gevolge van de berging van radioactief afval in ondergrondse faciliteiten. Potentiële ioniserende straling van de bodem, van radon en van sommige bouwmaterialen wordt ook niet gemeten door deze indicator.
Kennisgeving van beperking 2	ADPE, ADPF, WDP, ETP - FW, HTP - C, HTP - NC, SQP	De resultaten van deze milieueffectindicator moeten met zorg worden gebruikt, omdat de onzekerheden over deze resultaten groot zijn of omdat er weinig ervaring is met de indicator.
Kennisgeving van beperking 3	GWP-GHG	De indicator omvat alle broeikasgassen die zijn opgenomen in GWP-totaal, maar niet de biogene opname en uitstoot van koolstofdioxide en de biogene koolstof die is opgeslagen in het product. Deze indicator is dus gelijk aan de GWP-indicator die oorspronkelijk was gedefinieerd in EN 15804:2012+A1:2013.

Lijst van termen

GWP - Totaal Klimaatverandering - totaal	PENRT Totaal gebruik van niet-hernieuwbare primaire energie
GWP - Fossil Klimaatverandering - fossiel	SM Gebruik van secundaire stoffen
GWP - Biogen Klimaatverandering - biogen	RSF Gebruik van hernieuwbare secundaire brandstoffen
GWP - Luluc Klimaatverandering - Landgebruik en verandering in landgebruik	NRSF Gebruik van niet-hernieuwbare secundaire brandstoffen
ODP Ozonafbraak	FW Netto gebruik van zoetwatervoorraden
AP Verzuring	HWD Gestort gevaarlijk afval
EP - zoet water Eutrofiëring zoet water	NHWD Gestort niet-gevaarlijk afval
EP - zout water Eutrofiëring zout water	RWD Radioactief afval
EP - land Eutrofiëring Land	CRU Onderdelen voor hergebruik
POCP fotochemische ozonvorming	MFR Stoffen voor recycling
ADPE Uitputting van abiotische hulpbronnen - mineralen en metalen	MER Stoffen voor energierugwinning
ADPF Uitputting van abiotische hulpbronnen - fossiele energiedragers	EE (Electrical) Geleverde energie (elektrisch)
WDP Watergebruik	EE (Thermal) Geleverde energie (thermisch)
GWP-GHG Totaal aardopwarmingsvermogen zonder biogene koolstof volgens de IPCC AR5-methode	A1 Levering van grondstoffen
PM Fijnstofemissies	A2 Grondstoftransport
IR Ioniserende straling, menselijke gezondheid	A3 Productie
ETP - FW Ecotoxiciteit (zoet water)	A1-A3 A1-A3
HTP - C Toxiciteit voor de mens, carcinogene effecten	A4 Vervoer naar de plaats van gebruik
HTP - NC Toxiciteit voor de mens, niet carcinogene effecten	A5 Montage
SQP Met het landgebruik samenhangende effecten/bodemkwaliteit	B2 Onderhoud
PERE Gebruik van hernieuwbare primaire energie - zonder de hernieuwbare primaire energiebronnen die als grondstof worden gebruikt	B3 Reparatie
PERM Gebruik van hernieuwbare primaire energiebronnen als grondstof	B4 Vervanging
PERT Totaal gebruik van hernieuwbare primaire energie	B6 Energieverbruik
PENRE Gebruik van niet-hernieuwbare primaire energie zonder de niet-hernieuwbare primaire energiebronnen die als grondstof worden gebruikt	C1 Demontage/sloop
PENRM Gebruik van niet-hernieuwbare primaire energiebronnen als grondstof	C2 Transport
	C3 Afvalbehandeling
	C4 Oplossen
	D Toekomstig potentieel voor hergebruik, recycling of energiewinning

Vloerconvectoren - Katherm HK P

Articlenumber: 143614613140M1



Zo kunt u ons bereiken

www.kampmann.be | info@kampmann.fr | +49 591 7108-660 | Kampmann GmbH & Co. KG