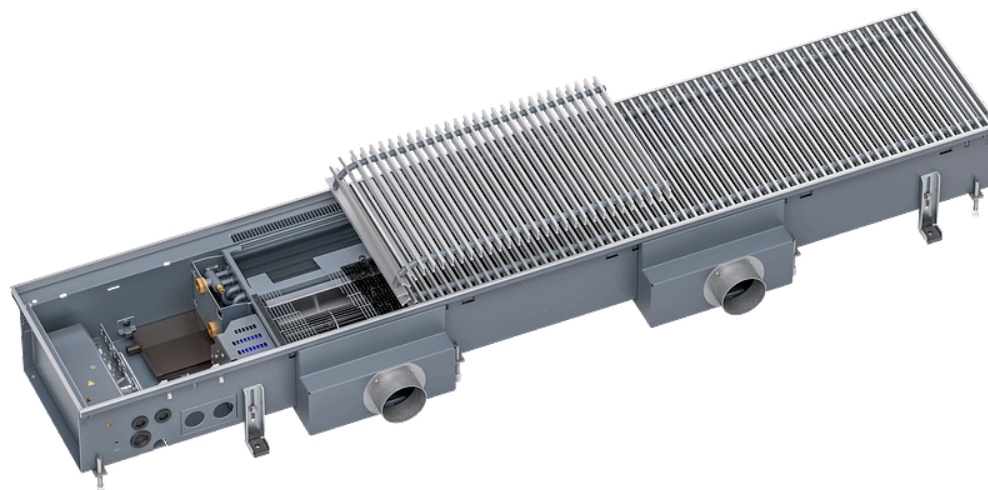


## Environmental Product Declaration - (EPD) Katherm HK P

|                   |    |                              |
|-------------------|----|------------------------------|
| Hoogte            | mm | 180                          |
| Breedte           | mm | 310                          |
| Bouwlengte        | mm | 1580                         |
| Systeem           |    | 4-pijps                      |
| Roosteruitvoering |    | Aluminium, natuur geeloxeerd |
| Regelingsvariant  |    | elektromechanisch 230 V      |



De hier gepresenteerde EPD-gegevens zijn gebaseerd op een geverifieerde EPD van de programmahouder EPD International AB. De daarin opgenomen gegevens zijn omgezet naar het hierboven vermelde artikelnummer. (Geverifieerd EPD: EPD-IES-0007771)

## Inhoudsopgave

|                              |   |
|------------------------------|---|
| Basisgegevens .....          | 2 |
| Resource use .....           | 3 |
| Waste & Output Flows .....   | 3 |
| Kennisgeving beperking ..... | 4 |
| Lijst van termen .....       | 5 |

# Vloerconvectoren - Katherm HK P



Articlenummer: 14361461112600

## Basisgegevens

| impactcategorie | eenheid      | A1        | A2       | A3        | A1-A3     | A4       | A5       | B2       | B3        | B4       | B6       | C1       | C2       | C3       | C4       | D         |
|-----------------|--------------|-----------|----------|-----------|-----------|----------|----------|----------|-----------|----------|----------|----------|----------|----------|----------|-----------|
| GWP - Totaal    | kg CO2 eq    | 7,86E+01  | 2,20E+00 | 9,67E-01  | 8,18E+01  | 3,23E+00 | 3,92E-01 | 1,89E-01 | 5,03E-02  | 9,15E-01 | 6,38E+00 | 0,00E+00 | 1,10E-01 | 3,69E+00 | 5,49E-02 | -4,44E+01 |
| GWP - Fossil    | kg CO2 eq    | 7,86E+01  | 2,18E+00 | 3,51E+00  | 8,43E+01  | 3,22E+00 | 3,87E-01 | 1,77E-01 | 4,42E-02  | 9,03E-01 | 5,60E+00 | 0,00E+00 | 1,10E-01 | 3,69E+00 | 5,49E-02 | -4,39E+01 |
| GWP - Biogen    | kg CO2 eq    | -4,61E-01 | 4,58E-03 | -2,55E+00 | -3,00E+00 | 4,58E-03 | 3,05E-03 | 7,63E-03 | -4,58E-03 | 7,63E-03 | 7,75E-01 | 0,00E+00 | 2,66E-04 | 7,02E-04 | 5,49E-04 | -2,14E-02 |
| GWP - Luluc     | kg CO2 eq    | 6,06E-01  | 1,53E-03 | 6,10E-03  | 6,13E-01  | 5,22E-04 | 3,87E-04 | 3,05E-03 | 1,07E-02  | 4,58E-03 | 7,63E-03 | 0,00E+00 | 4,12E-05 | 9,28E-05 | 5,51E-05 | -3,19E-01 |
| ODP             | kg CFC-11 eq | 5,24E-06  | 5,45E-07 | 1,83E-07  | 5,97E-06  | 7,51E-07 | 1,66E-08 | 1,51E-08 | 4,20E-09  | 5,45E-08 | 3,80E-07 | 0,00E+00 | 2,75E-08 | 3,17E-08 | 1,66E-08 | -2,96E-06 |
| AP              | mol H+ eq    | 1,05E+00  | 7,63E-03 | 7,63E-03  | 1,07E+00  | 1,68E-02 | 1,53E-03 | 7,26E-04 | 3,37E-04  | 3,66E-02 | 1,68E-02 | 0,00E+00 | 3,51E-04 | 7,60E-04 | 4,59E-04 | -6,44E-01 |
| EP - zoet water | kg P eq      | 8,57E-02  | 1,42E-04 | 4,58E-03  | 9,04E-02  | 9,75E-05 | 1,17E-04 | 3,65E-05 | 1,53E-05  | 3,05E-03 | 1,53E-03 | 0,00E+00 | 7,14E-06 | 2,67E-05 | 1,59E-05 | -5,34E-02 |
| EP - zout water | kg P eq      | 9,70E-02  | 1,53E-03 | 3,05E-03  | 1,02E-01  | 6,10E-03 | 4,38E-04 | 1,91E-04 | 7,48E-05  | 1,53E-03 | 4,58E-03 | 0,00E+00 | 7,84E-05 | 2,94E-04 | 1,59E-04 | -5,49E-02 |
| EP - land       | mol N eq     | 1,09E+00  | 1,83E-02 | 1,98E-02  | 1,13E+00  | 5,95E-02 | 3,05E-03 | 1,53E-03 | 4,96E-04  | 2,75E-02 | 4,58E-02 | 0,00E+00 | 1,53E-03 | 3,05E-03 | 1,53E-03 | -6,38E-01 |
| POCP            | kg NMVOC     | 3,18E-01  | 4,58E-03 | 4,58E-03  | 3,27E-01  | 1,53E-02 | 1,53E-03 | 3,78E-04 | 1,56E-04  | 7,63E-03 | 1,07E-02 | 0,00E+00 | 2,18E-04 | 6,97E-04 | 4,24E-04 | -1,85E-01 |
| ADPE            | kg Sb eq     | 1,53E-02  | 5,22E-06 | 6,36E-06  | 1,54E-02  | 3,08E-06 | 2,38E-06 | 1,16E-06 | 7,41E-07  | 1,53E-03 | 1,59E-05 | 0,00E+00 | 2,62E-07 | 7,55E-07 | 1,78E-07 | -1,22E-02 |
| ADPF            | MJ           | 1,03E+03  | 3,55E+01 | 5,06E+01  | 1,12E+03  | 4,73E+01 | 8,33E+00 | 4,23E+00 | 5,83E-01  | 1,22E+01 | 1,49E+02 | 0,00E+00 | 1,78E+00 | 8,65E-01 | 1,28E+00 | -5,42E+02 |
| WDP             | m³ depriv.   | 3,72E+01  | 1,19E-01 | 1,45E-01  | 3,74E+01  | 7,78E-02 | 5,00E-01 | 5,49E-02 | 2,59E-02  | 7,92E-01 | 2,00E-01 | 0,00E+00 | 6,10E-03 | 5,95E-02 | 5,49E-02 | -9,52E+00 |
| GWP-GHG         | kg CO2 eq    | 7,70E+01  | 2,17E+00 | 3,51E+00  | 8,26E+01  | 3,20E+00 | 3,78E-01 | 1,75E-01 | 5,34E-02  | 8,88E-01 | 5,55E+00 | 0,00E+00 | 1,10E-01 | 3,69E+00 | 5,34E-02 | -4,27E+01 |
| PM              | disease inc. | 5,37E-06  | 1,91E-07 | 5,98E-08  | 5,62E-06  | 1,07E-07 | 2,62E-08 | 4,91E-09 | 3,16E-09  | 1,09E-07 | 7,92E-08 | 0,00E+00 | 9,64E-09 | 5,34E-09 | 8,91E-09 | -3,34E-06 |
| IR              | kBq U-235 eq | 7,40E+00  | 1,80E-01 | 5,54E-01  | 8,14E+00  | 2,21E-01 | 2,75E-02 | 1,27E-01 | 1,53E-03  | 1,17E-01 | 5,25E+00 | 0,00E+00 | 9,15E-03 | 7,63E-03 | 6,10E-03 | -4,68E+00 |
| ETP - FW        | CTUe         | 6,52E+03  | 2,78E+01 | 2,62E+01  | 6,57E+03  | 2,93E+01 | 9,05E+00 | 3,48E+00 | 1,50E+00  | 2,91E+02 | 6,96E+01 | 0,00E+00 | 1,40E+00 | 1,38E+01 | 9,11E-01 | -4,71E+03 |
| HTP - C         | CTUh         | 4,10E-07  | 7,61E-10 | 7,69E-10  | 4,12E-07  | 5,52E-10 | 3,97E-09 | 7,75E-11 | 7,69E-11  | 1,12E-08 | 1,41E-09 | 0,00E+00 | 3,81E-11 | 4,32E-10 | 3,92E-11 | -2,50E-07 |
| HTP - NC        | CTUh         | 1,00E-05  | 2,90E-08 | 2,46E-08  | 1,01E-05  | 4,13E-08 | 1,97E-08 | 2,18E-09 | 1,74E-09  | 4,87E-07 | 4,01E-08 | 0,00E+00 | 1,46E-09 | 6,10E-09 | 6,07E-10 | -7,35E-06 |
| SQP             | -            | 4,81E+02  | 4,20E+01 | 1,88E+02  | 7,11E+02  | 2,29E+01 | 1,06E+00 | 1,95E+00 | 8,91E-01  | 1,45E+01 | 5,63E+01 | 0,00E+00 | 2,12E+00 | 2,96E-01 | 3,17E+00 | -2,58E+02 |

# Vloerconvectoren - Katherm HK P



Articlenumber: 14361461112600

## Resource use

| impactcategorie | eenheid | A1       | A2       | A3       | A1-A3    | A4       | A5       | B2       | B3       | B4       | B6       | C1       | C2       | C3       | C4       | D         |
|-----------------|---------|----------|----------|----------|----------|----------|----------|----------|----------|----------|----------|----------|----------|----------|----------|-----------|
| PERE            | MJ      | 2,35E+02 | 4,52E-01 | 3,95E+01 | 2,75E+02 | 3,19E-01 | 2,90E-01 | 8,97E-01 | 1,40E-01 | 2,64E+00 | 2,72E+01 | 0,00E+00 | 2,29E-02 | 8,39E-02 | 2,14E-02 | -1,04E+02 |
| PERM            | MJ      | 0,00E+00 | 0,00E+00 | 0,00E+00 | 0,00E+00 | 0,00E+00 | 0,00E+00 | 0,00E+00 | 0,00E+00 | 0,00E+00 | 0,00E+00 | 0,00E+00 | 0,00E+00 | 0,00E+00 | 0,00E+00 | 0,00E+00  |
| PERT            | MJ      | 2,35E+02 | 4,52E-01 | 3,95E+01 | 2,75E+02 | 3,19E-01 | 2,90E-01 | 8,97E-01 | 1,40E-01 | 2,64E+00 | 2,72E+01 | 0,00E+00 | 2,29E-02 | 8,39E-02 | 2,14E-02 | -1,04E+02 |
| PENRE           | MJ      | 1,03E+03 | 3,55E+01 | 5,06E+01 | 1,12E+03 | 4,73E+01 | 8,33E+00 | 4,23E+00 | 5,95E-01 | 1,22E+01 | 1,49E+02 | 0,00E+00 | 1,78E+00 | 8,65E-01 | 1,28E+00 | -5,42E+02 |
| PENRM           | MJ      | 0,00E+00 | 0,00E+00 | 0,00E+00 | 0,00E+00 | 0,00E+00 | 0,00E+00 | 0,00E+00 | 0,00E+00 | 0,00E+00 | 0,00E+00 | 0,00E+00 | 0,00E+00 | 0,00E+00 | 0,00E+00 | 0,00E+00  |
| PENRT           | MJ      | 1,03E+03 | 3,55E+01 | 5,06E+01 | 1,12E+03 | 4,73E+01 | 8,33E+00 | 4,23E+00 | 5,95E-01 | 1,22E+01 | 1,49E+02 | 0,00E+00 | 1,78E+00 | 8,65E-01 | 1,28E+00 | -5,42E+02 |
| SM              | kg      | 5,52E-02 | 0,00E+00 | 0,00E+00 | 5,52E-02 | 0,00E+00 | 0,00E+00 | 0,00E+00 | 0,00E+00 | 0,00E+00 | 0,00E+00 | 0,00E+00 | 0,00E+00 | 0,00E+00 | 0,00E+00 | 0,00E+00  |
| RSF             | MJ      | 3,75E-04 | 0,00E+00 | 0,00E+00 | 3,75E-04 | 0,00E+00 | 0,00E+00 | 0,00E+00 | 0,00E+00 | 0,00E+00 | 0,00E+00 | 0,00E+00 | 0,00E+00 | 0,00E+00 | 0,00E+00 | 0,00E+00  |
| NRSF            | MJ      | 2,41E-02 | 0,00E+00 | 0,00E+00 | 2,41E-02 | 0,00E+00 | 0,00E+00 | 0,00E+00 | 0,00E+00 | 0,00E+00 | 0,00E+00 | 0,00E+00 | 0,00E+00 | 0,00E+00 | 0,00E+00 | 0,00E+00  |
| FW              | m³      | 7,52E-01 | 7,63E-03 | 1,68E-02 | 7,77E-01 | 6,10E-03 | 9,15E-03 | 3,05E-03 | 0,00E+00 | 2,75E-02 | 3,66E-02 | 0,00E+00 | 3,66E-04 | 3,05E-03 | 1,53E-03 | -3,01E-01 |

## Waste & Output Flows

| impactcategorie | eenheid | A1       | A2       | A3       | A1-A3    | A4       | A5       | B2       | B3       | B4       | B6       | C1       | C2       | C3       | C4       | D        |
|-----------------|---------|----------|----------|----------|----------|----------|----------|----------|----------|----------|----------|----------|----------|----------|----------|----------|
| HWD             | kg      | 2,92E+00 | 0,00E+00 | 0,00E+00 | 2,92E+00 | 0,00E+00 | 0,00E+00 | 0,00E+00 | 0,00E+00 | 0,00E+00 | 0,00E+00 | 0,00E+00 | 0,00E+00 | 0,00E+00 | 0,00E+00 | 0,00E+00 |
| NHWD            | kg      | 1,90E+00 | 0,00E+00 | 5,39E+00 | 7,28E+00 | 0,00E+00 | 0,00E+00 | 0,00E+00 | 0,00E+00 | 0,00E+00 | 0,00E+00 | 0,00E+00 | 0,00E+00 | 0,00E+00 | 0,00E+00 | 0,00E+00 |
| RWD             | kg      | 2,42E-03 | 0,00E+00 | 0,00E+00 | 2,42E-03 | 0,00E+00 | 0,00E+00 | 0,00E+00 | 0,00E+00 | 0,00E+00 | 0,00E+00 | 0,00E+00 | 0,00E+00 | 0,00E+00 | 0,00E+00 | 0,00E+00 |
| CRU             | kg      | 0,00E+00 | 0,00E+00 | 0,00E+00 | 0,00E+00 | 0,00E+00 | 0,00E+00 | 0,00E+00 | 0,00E+00 | 0,00E+00 | 0,00E+00 | 0,00E+00 | 0,00E+00 | 0,00E+00 | 0,00E+00 | 0,00E+00 |
| MFR             | kg      | 9,44E-04 | 0,00E+00 | 0,00E+00 | 9,44E-04 | 0,00E+00 | 0,00E+00 | 0,00E+00 | 0,00E+00 | 0,00E+00 | 0,00E+00 | 0,00E+00 | 0,00E+00 | 1,63E+01 | 0,00E+00 | 0,00E+00 |
| MER             | kg      | 4,16E-06 | 0,00E+00 | 0,00E+00 | 4,16E-06 | 0,00E+00 | 0,00E+00 | 0,00E+00 | 0,00E+00 | 0,00E+00 | 0,00E+00 | 0,00E+00 | 0,00E+00 | 1,29E+00 | 0,00E+00 | 0,00E+00 |
| EE (Electrical) | MJ      | 0,00E+00 | 0,00E+00 | 0,00E+00 | 0,00E+00 | 0,00E+00 | 0,00E+00 | 0,00E+00 | 0,00E+00 | 0,00E+00 | 0,00E+00 | 0,00E+00 | 0,00E+00 | 0,00E+00 | 0,00E+00 | 0,00E+00 |

| impactcategorie | eenheid | A1       | A2       | A3       | A1-A3    | A4       | A5       | B2       | B3       | B4       | B6       | C1       | C2       | C3       | C4       | D        |
|-----------------|---------|----------|----------|----------|----------|----------|----------|----------|----------|----------|----------|----------|----------|----------|----------|----------|
| EE (Thermal)    | MJ      | 0,00E+00 | 0,00E+00 | 0,00E+00 | 0,00E+00 | 0,00E+00 | 0,00E+00 | 0,00E+00 | 0,00E+00 | 0,00E+00 | 0,00E+00 | 0,00E+00 | 0,00E+00 | 0,00E+00 | 0,00E+00 | 0,00E+00 |

## Kennisgeving beperking

|                              |                                                   |                                                                                                                                                                                                                                                                                                                                                                                                                                                                                                           |
|------------------------------|---------------------------------------------------|-----------------------------------------------------------------------------------------------------------------------------------------------------------------------------------------------------------------------------------------------------------------------------------------------------------------------------------------------------------------------------------------------------------------------------------------------------------------------------------------------------------|
| Kennisgeving van beperking 1 | IR                                                | Deze impactcategorie behandelt voornamelijk de uiteindelijke impact van lage dosis ioniserende straling op de menselijke gezondheid van de splijtstofcyclus. Er wordt geen rekening gehouden met effecten ten gevolge van mogelijke nucleaire ongevallen, beroepsmatige blootstelling of ten gevolge van de berging van radioactief afval in ondergrondse faciliteiten. Potentiële ioniserende straling van de bodem, van radon en van sommige bouwmaterialen wordt ook niet gemeten door deze indicator. |
| Kennisgeving van beperking 2 | ADPE, ADPF, WDP, ETP - FW, HTP - C, HTP - NC, SQP | De resultaten van deze milieueffectindicator moeten met zorg worden gebruikt, omdat de onzekerheden over deze resultaten groot zijn of omdat er weinig ervaring is met de indicator.                                                                                                                                                                                                                                                                                                                      |
| Kennisgeving van beperking 3 | GWP-GHG                                           | De indicator omvat alle broeikasgassen die zijn opgenomen in GWP-totaal, maar niet de biogene opname en uitstoot van koolstofdioxide en de biogene koolstof die is opgeslagen in het product. Deze indicator is dus gelijk aan de GWP-indicator die oorspronkelijk was gedefinieerd in EN 15804:2012+A1:2013.                                                                                                                                                                                             |

## Lijst van termen

|                                                                                                                                                   |                                                                             |
|---------------------------------------------------------------------------------------------------------------------------------------------------|-----------------------------------------------------------------------------|
| <b>GWP - Totaal</b> Klimaatverandering - totaal                                                                                                   | <b>PENRT</b> Totaal gebruik van niet-hernieuwbare primaire energie          |
| <b>GWP - Fossil</b> Klimaatverandering - fossiel                                                                                                  | <b>SM</b> Gebruik van secundaire stoffen                                    |
| <b>GWP - Biogen</b> Klimaatverandering - biogen                                                                                                   | <b>RSF</b> Gebruik van hernieuwbare secundaire brandstoffen                 |
| <b>GWP - Luluc</b> Klimaatverandering - Landgebruik en verandering in landgebruik                                                                 | <b>NRSF</b> Gebruik van niet-hernieuwbare secundaire brandstoffen           |
| <b>ODP</b> Ozonafbraak                                                                                                                            | <b>FW</b> Netto gebruik van zoetwatervoorraden                              |
| <b>AP</b> Verzuring                                                                                                                               | <b>HWD</b> Gestort gevaarlijk afval                                         |
| <b>EP - zoet water</b> Eutrofiëring zoet water                                                                                                    | <b>NHWD</b> Gestort niet-gevaarlijk afval                                   |
| <b>EP - zout water</b> Eutrofiëring zout water                                                                                                    | <b>RWD</b> Radioactief afval                                                |
| <b>EP - land</b> Eutrofiëring Land                                                                                                                | <b>CRU</b> Onderdelen voor hergebruik                                       |
| <b>POCP</b> fotochemische ozonvorming                                                                                                             | <b>MFR</b> Stoffen voor recycling                                           |
| <b>ADPE</b> Uitputting van abiotische hulpbronnen - mineralen en metalen                                                                          | <b>MER</b> Stoffen voor energierugwinning                                   |
| <b>ADPF</b> Uitputting van abiotische hulpbronnen - fossiele energiedragers                                                                       | <b>EE (Electrical)</b> Geleverde energie (elektrisch)                       |
| <b>WDP</b> Watergebruik                                                                                                                           | <b>EE (Thermal)</b> Geleverde energie (thermisch)                           |
| <b>GWP-GHG</b> Totaal aardopwarmingsvermogen zonder biogene koolstof volgens de IPCC AR5-methode                                                  | <b>A1</b> Levering van grondstoffen                                         |
| <b>PM</b> Fijnstofemissies                                                                                                                        | <b>A2</b> Grondstoftransport                                                |
| <b>IR</b> Ioniserende straling, menselijke gezondheid                                                                                             | <b>A3</b> Productie                                                         |
| <b>ETP - FW</b> Ecotoxiciteit (zoet water)                                                                                                        | <b>A1-A3</b> A1-A3                                                          |
| <b>HTP - C</b> Toxiciteit voor de mens, carcinogene effecten                                                                                      | <b>A4</b> Vervoer naar de plaats van gebruik                                |
| <b>HTP - NC</b> Toxiciteit voor de mens, niet carcinogene effecten                                                                                | <b>A5</b> Montage                                                           |
| <b>SQP</b> Met het landgebruik samenhangende effecten/bodemkwaliteit                                                                              | <b>B2</b> Onderhoud                                                         |
| <b>PERE</b> Gebruik van hernieuwbare primaire energie - zonder de hernieuwbare primaire energiebronnen die als grondstof worden gebruikt          | <b>B3</b> Reparatie                                                         |
| <b>PERM</b> Gebruik van hernieuwbare primaire energiebronnen als grondstof                                                                        | <b>B4</b> Vervanging                                                        |
| <b>PERT</b> Totaal gebruik van hernieuwbare primaire energie                                                                                      | <b>B6</b> Energieverbruik                                                   |
| <b>PENRE</b> Gebruik van niet-hernieuwbare primaire energie zonder de niet-hernieuwbare primaire energiebronnen die als grondstof worden gebruikt | <b>C1</b> Demontage/sloop                                                   |
| <b>PENRM</b> Gebruik van niet-hernieuwbare primaire energiebronnen als grondstof                                                                  | <b>C2</b> Transport                                                         |
|                                                                                                                                                   | <b>C3</b> Afvalbehandeling                                                  |
|                                                                                                                                                   | <b>C4</b> Oplossen                                                          |
|                                                                                                                                                   | <b>D</b> Toekomstig potentieel voor hergebruik, recycling of energiewinning |

# Vloerconvectoren - Katherm HK P

Articlenumber: 14361461112600

---



## Zo kunt u ons bereiken

[www.kampmann.nl](http://www.kampmann.nl) | [info@kampmann.nl](mailto:info@kampmann.nl) | +49 591 7108-660 | Kampmann GmbH & Co. KG