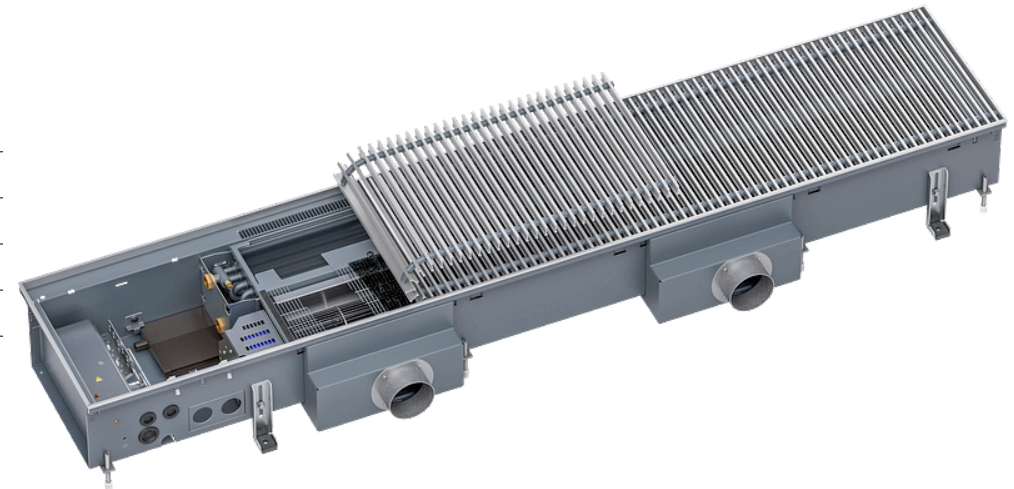


Environmental Product Declaration - (EPD) Katherm HK P

Wysokość	mm	180
Szerokość	mm	310
Długość	mm	1270
System		4-rurowy
Wersja kratki		Aluminium, anodowane na kolor naturalny
Regulacja		KaControl



Przedstawione tutaj dane EPD opierają się na zweryfikowanym EPD pochodzącym od podmiotu będącego posiadaczem programu, EPD International AB. Zawarte w nim dane zostały przeliczone na numer artykułu podany powyżej. (Zweryfikowane EPD: EPD-IES-0007771)

Spis treści

Dane podstawowe	2
Resource use	3
Waste & Output Flows	3
Powiadomienie o ograniczeniach	4
Lista terminów	5

Konwektory podłogowe - Katherm HK P



Numer artykułu: 143614611120C1

Dane podstawowe

kategoria wpływu	jednostka	A1	A2	A3	A1-A3	A4	A5	B2	B3	B4	B6	C1	C2	C3	C4	D
GWP – łącznie	kg CO2 eq	6,85E+01	1,91E+00	8,43E-01	7,13E+01	2,82E+00	3,42E-01	1,65E-01	4,39E-02	7,98E-01	5,56E+00	0,00E+00	9,57E-02	3,22E+00	4,79E-02	-3,87E+01
GWP - Fossil	kg CO2 eq	6,85E+01	1,90E+00	3,06E+00	7,34E+01	2,80E+00	3,38E-01	1,54E-01	3,86E-02	7,87E-01	4,88E+00	0,00E+00	9,57E-02	3,22E+00	4,79E-02	-3,83E+01
GWP – biogenne	kg CO2 eq	-4,01E-01	3,99E-03	-2,22E+00	-2,62E+00	3,99E-03	2,66E-03	6,65E-03	-3,99E-03	6,65E-03	6,75E-01	0,00E+00	2,32E-04	6,11E-04	4,79E-04	-1,86E-02
GWP - Luluc	kg CO2 eq	5,28E-01	1,33E-03	5,32E-03	5,35E-01	4,55E-04	3,38E-04	2,66E-03	9,31E-03	3,99E-03	6,65E-03	0,00E+00	3,59E-05	8,08E-05	4,80E-05	-2,78E-01
ODP	kg CFC-11 eq	4,57E-06	4,75E-07	1,60E-07	5,20E-06	6,54E-07	1,45E-08	1,32E-08	3,66E-09	4,75E-08	3,31E-07	0,00E+00	2,39E-08	2,76E-08	1,45E-08	-2,58E-06
AP	mol H+ eq	9,16E-01	6,65E-03	6,65E-03	9,29E-01	1,46E-02	1,33E-03	6,33E-04	2,94E-04	3,19E-02	1,46E-02	0,00E+00	3,06E-04	6,62E-04	4,00E-04	-5,61E-01
EP – woda słodka	kg P eq	7,47E-02	1,23E-04	3,99E-03	7,88E-02	8,49E-05	1,02E-04	3,18E-05	1,33E-05	2,66E-03	1,33E-03	0,00E+00	6,22E-06	2,33E-05	1,38E-05	-4,65E-02
EP – woda morska	kg P eq	8,45E-02	1,33E-03	2,66E-03	8,85E-02	5,32E-03	3,82E-04	1,66E-04	6,51E-05	1,33E-03	3,99E-03	0,00E+00	6,83E-05	2,57E-04	1,38E-04	-4,79E-02
EP – na lądzie	mol N eq	9,52E-01	1,60E-02	1,73E-02	9,86E-01	5,18E-02	2,66E-03	1,33E-03	4,32E-04	2,39E-02	3,99E-02	0,00E+00	1,33E-03	2,66E-03	1,33E-03	-5,56E-01
POCP	kg NMVOC	2,77E-01	3,99E-03	3,99E-03	2,85E-01	1,33E-02	1,33E-03	3,30E-04	1,36E-04	6,65E-03	9,31E-03	0,00E+00	1,90E-04	6,07E-04	3,70E-04	-1,61E-01
ADPE	kg Sb eq	1,34E-02	4,55E-06	5,54E-06	1,34E-02	2,69E-06	2,07E-06	1,01E-06	6,46E-07	1,33E-03	1,38E-05	0,00E+00	2,29E-07	6,58E-07	1,56E-07	-1,06E-02
ADPF	MJ	9,00E+02	3,10E+01	4,41E+01	9,75E+02	4,12E+01	7,26E+00	3,68E+00	5,08E-01	1,06E+01	1,30E+02	0,00E+00	1,56E+00	7,54E-01	1,11E+00	-4,72E+02
WDP	m³ depriv.	3,24E+01	1,04E-01	1,26E-01	3,26E+01	6,78E-02	4,36E-01	4,79E-02	2,26E-02	6,90E-01	1,74E-01	0,00E+00	5,32E-03	5,18E-02	4,79E-02	-8,29E+00
GWP-GHG	kg CO2 eq	6,71E+01	1,89E+00	3,06E+00	7,20E+01	2,79E+00	3,30E-01	1,53E-01	4,65E-02	7,74E-01	4,84E+00	0,00E+00	9,57E-02	3,22E+00	4,65E-02	-3,72E+01
PM	disease inc.	4,68E-06	1,66E-07	5,21E-08	4,90E-06	9,31E-08	2,29E-08	4,28E-09	2,75E-09	9,49E-08	6,90E-08	0,00E+00	8,40E-09	4,65E-09	7,76E-09	-2,91E-06
IR	kBq U-235 eq	6,45E+00	1,57E-01	4,83E-01	7,09E+00	1,93E-01	2,39E-02	1,10E-01	1,33E-03	1,02E-01	4,57E+00	0,00E+00	7,98E-03	6,65E-03	5,32E-03	-4,08E+00
ETP - FW	CTUe	5,68E+03	2,42E+01	2,29E+01	5,72E+03	2,55E+01	7,88E+00	3,03E+00	1,31E+00	2,54E+02	6,06E+01	0,00E+00	1,22E+00	1,20E+01	7,94E-01	-4,10E+03
HTP - C	CTUh	3,57E-07	6,63E-10	6,70E-10	3,59E-07	4,81E-10	3,46E-09	6,75E-11	6,70E-11	9,78E-09	1,23E-09	0,00E+00	3,32E-11	3,76E-10	3,42E-11	-2,18E-07
HTP - NC	CTUh	8,72E-06	2,53E-08	2,14E-08	8,76E-06	3,60E-08	1,71E-08	1,90E-09	1,52E-09	4,24E-07	3,50E-08	0,00E+00	1,28E-09	5,32E-09	5,29E-10	-6,41E-06
SQP	-	4,19E+02	3,66E+01	1,64E+02	6,20E+02	1,99E+01	9,23E-01	1,70E+00	7,76E-01	1,26E+01	4,91E+01	0,00E+00	1,85E+00	2,58E-01	2,76E+00	-2,25E+02

Konwektory podłogowe - Katherm HK P



Numer artykułu: 143614611120C1

Resource use

kategoria wpływu	jednostka	A1	A2	A3	A1-A3	A4	A5	B2	B3	B4	B6	C1	C2	C3	C4	D
PERE	MJ	2,05E+02	3,93E-01	3,44E+01	2,40E+02	2,78E-01	2,53E-01	7,82E-01	1,22E-01	2,30E+00	2,37E+01	0,00E+00	1,99E-02	7,31E-02	1,86E-02	-9,04E+01
PERM	MJ	0,00E+00	0,00E+00	0,00E+00	0,00E+00	0,00E+00	0,00E+00	0,00E+00	0,00E+00	0,00E+00	0,00E+00	0,00E+00	0,00E+00	0,00E+00	0,00E+00	0,00E+00
PERT	MJ	2,05E+02	3,93E-01	3,44E+01	2,40E+02	2,78E-01	2,53E-01	7,82E-01	1,22E-01	2,30E+00	2,37E+01	0,00E+00	1,99E-02	7,31E-02	1,86E-02	-9,04E+01
PENRE	MJ	9,00E+02	3,10E+01	4,41E+01	9,75E+02	4,12E+01	7,26E+00	3,68E+00	5,18E-01	1,06E+01	1,30E+02	0,00E+00	1,56E+00	7,54E-01	1,11E+00	-4,72E+02
PENRM	MJ	0,00E+00	0,00E+00	0,00E+00	0,00E+00	0,00E+00	0,00E+00	0,00E+00	0,00E+00	0,00E+00	0,00E+00	0,00E+00	0,00E+00	0,00E+00	0,00E+00	0,00E+00
PENRT	MJ	9,00E+02	3,10E+01	4,41E+01	9,75E+02	4,12E+01	7,26E+00	3,68E+00	5,18E-01	1,06E+01	1,30E+02	0,00E+00	1,56E+00	7,54E-01	1,11E+00	-4,72E+02
SM	kg	4,81E-02	0,00E+00	0,00E+00	4,81E-02	0,00E+00	0,00E+00	0,00E+00	0,00E+00	0,00E+00	0,00E+00	0,00E+00	0,00E+00	0,00E+00	0,00E+00	0,00E+00
RSF	MJ	3,27E-04	0,00E+00	0,00E+00	3,27E-04	0,00E+00	0,00E+00	0,00E+00	0,00E+00	0,00E+00	0,00E+00	0,00E+00	0,00E+00	0,00E+00	0,00E+00	0,00E+00
NRSF	MJ	2,10E-02	0,00E+00	0,00E+00	2,10E-02	0,00E+00	0,00E+00	0,00E+00	0,00E+00	0,00E+00	0,00E+00	0,00E+00	0,00E+00	0,00E+00	0,00E+00	0,00E+00
FW	m³	6,56E-01	6,65E-03	1,46E-02	6,77E-01	5,32E-03	7,98E-03	2,66E-03	0,00E+00	2,39E-02	3,19E-02	0,00E+00	3,19E-04	2,66E-03	1,33E-03	-2,62E-01

Waste & Output Flows

kategoria wpływu	jednostka	A1	A2	A3	A1-A3	A4	A5	B2	B3	B4	B6	C1	C2	C3	C4	D
HWD	kg	2,55E+00	0,00E+00	0,00E+00	2,55E+00	0,00E+00	0,00E+00	0,00E+00	0,00E+00	0,00E+00	0,00E+00	0,00E+00	0,00E+00	0,00E+00	0,00E+00	0,00E+00
NHWD	kg	1,65E+00	0,00E+00	4,69E+00	6,35E+00	0,00E+00	0,00E+00	0,00E+00	0,00E+00	0,00E+00	0,00E+00	0,00E+00	0,00E+00	0,00E+00	0,00E+00	0,00E+00
RWD	kg	2,11E-03	0,00E+00	0,00E+00	2,11E-03	0,00E+00	0,00E+00	0,00E+00	0,00E+00	0,00E+00	0,00E+00	0,00E+00	0,00E+00	0,00E+00	0,00E+00	0,00E+00
CRU	kg	0,00E+00	0,00E+00	0,00E+00	0,00E+00	0,00E+00	0,00E+00	0,00E+00	0,00E+00	0,00E+00	0,00E+00	0,00E+00	0,00E+00	0,00E+00	0,00E+00	0,00E+00
MFR	kg	8,23E-04	0,00E+00	0,00E+00	8,23E-04	0,00E+00	0,00E+00	0,00E+00	0,00E+00	0,00E+00	0,00E+00	0,00E+00	0,00E+00	1,42E+01	0,00E+00	0,00E+00
MER	kg	3,62E-06	0,00E+00	0,00E+00	3,62E-06	0,00E+00	0,00E+00	0,00E+00	0,00E+00	0,00E+00	0,00E+00	0,00E+00	0,00E+00	1,12E+00	0,00E+00	0,00E+00
EE (Electrical)	MJ	0,00E+00	0,00E+00	0,00E+00	0,00E+00	0,00E+00	0,00E+00	0,00E+00	0,00E+00	0,00E+00	0,00E+00	0,00E+00	0,00E+00	0,00E+00	0,00E+00	0,00E+00

Konwektory podłogowe - Katherm HK P



Numer artykułu: 143614611120C1

kategoria wpływu	jednostka	A1	A2	A3	A1-A3	A4	A5	B2	B3	B4	B6	C1	C2	C3	C4	D
EE (Thermal)	MJ	0,00E+00	0,00E+00	0,00E+00	0,00E+00	0,00E+00	0,00E+00	0,00E+00	0,00E+00	0,00E+00	0,00E+00	0,00E+00	0,00E+00	0,00E+00	0,00E+00	0,00E+00

Powiadomienie o ograniczeniach

Zawiadomienie o ograniczeniach 1	IR	Ta kategoria oddziaływania dotyczy głównie ewentualnego wpływu niskiej dawki promieniowania jonizującego na zdrowie ludzkie w związku z jądrowym cyklem paliwowym. Nie uwzględnia ona skutków wynikających z ewentualnych awarii jądrowych, narażenia zawodowego ani składowania odpadów promieniotwórczych w obiektach podziemnych. Potencjalne promieniowanie jonizujące z gleby, radonu i niektórych materiałów budowlanych również nie jest mierzone za pomocą tego wskaźnika.
Powiadomienie o ograniczeniach 2	ADPE, ADPF, WDP, ETP - FW, HTP - C, HTP - NC, SQP	Wyniki tego wskaźnika wpływu na środowisko należy wykorzystywać ostrożnie, ponieważ niepewność tych wyników jest wysoka lub ponieważ doświadczenie z tym wskaźnikiem jest ograniczone.
Zawiadomienie o ograniczeniach 3	GWP-GHG	Wskaźnik obejmuje wszystkie gazy cieplarniane uwzględnione w GWP-ogółem, ale nie obejmuje pochłaniania i emisji biogenicznego dwutlenku węgla oraz biogenicznego węgla zmagazynowanego w produkcie. Wskaźnik ten jest zatem równy wskaźnikowi GWP pierwotnie zdefiniowanemu w normie EN 15804:2012+A1:2013.

Lista terminów

GWP – łącznie Zmiana klimatu – całkowita	SM Zastosowanie substancji drugorzędnych
GWP - Fossil Zmiana klimatu – kopalne	RSF Zastosowanie odnawialnych paliw drugorzędnych
GWP – biogenne Zmiana klimatu – biogenne	NRSF Zastosowanie nieodnawialnych paliw drugorzędnych
GWP - Luluc Zmiana klimatu – wykorzystanie gruntów i zmiana wykorzystania gruntów	FW Wykorzystanie netto zasobów słodkiej wody
ODP Niszczenie ozonu	HWD składowane odpady niebezpieczne
AP Zakwaszanie	NHWD składowane odpady nieklasyfikowane jako niebezpieczne
EP – woda słodka Eutrofizacja w wodzie słodkiej	RWD Odpady radioaktywne
EP – woda morska Eutrofizacja w wodzie morskiej	CRU Komponenty do ponownego wykorzystania
EP – na łądzie Eutrofizacja na łądzie	MFR Materiały do recyklingu
POCP Fotochemiczne tworzenie się ozonu	MER Materiały do odzysku energii
ADPE Niedobór zasobów abiotycznych – minerały i metale	EE (Electrical) Eksportowana energia (elektryczna)
ADPF Niedobór zasobów abiotycznych – paliwa kopalne	EE (Thermal) Eksportowana energia (cieplna)
WDP Wykorzystanie wody	A1 Dostawa surowców
GWP-GHG Potencjał globalnego ocieplenia łącznie, bez biogenego węgla zgodnie z metodyką IPCC AR5	A2 Transport surowca
PM Emisja drobnego pyłu	A3 Produkcja
IR Promieniowanie jonizujące, ludzkie zdrowie	A1-A3 A1-A3
ETP - FW Ekotoksyczność (woda słodka)	A4 Transport do miejsca użytkowania
HTP - C Toksyczność dla człowieka, działania rakotwórcze	A5 Montaż
HTP - NC Toksyczność dla człowieka, działania nierakotwórcze	B2 Utrzymanie
SQP Wpływy związane z wykorzystaniem gruntu/jakość gleby	B3 Naprawa
PERE Wykorzystanie odnawialnej energii pierwotnej – bez odnawialnych nośników energii pierwotnej wykorzystywanych jako surowce	B4 Zamiennik
PERM Zastosowanie jako surowca odnawialnego nośnika energii pierwotnej	B6 Zastosowanie energii
PERT Całkowite wykorzystanie odnawialnej energii pierwotnej	C1 Demontaż/rozbiórka
PENRE Wykorzystanie nieodnawialnej energii pierwotnej bez nieodnawialnych źródeł energii pierwotnej wykorzystywanych jako surowiec	C2 Transport
PENRM Zastosowanie jako surowca nieodnawialnego nośnika energii pierwotnej	C3 Przetwarzanie odpadów
PENRT Całkowite wykorzystanie nieodnawialnej energii pierwotnej	C4 Usuwanie
	D Przyszłościowy potencjał ponownego wykorzystania, recyklingu lub odzyskiwania energii

Konwektory podłogowe - Katherm HK P

Numer artykułu: 143614611120C1



Oto jak możesz się z nami skontaktować

www.kampmann.pl | info@kampmann.pl | +48 24 721 91 46 | Kampmann HVAC Sp. z o. o.