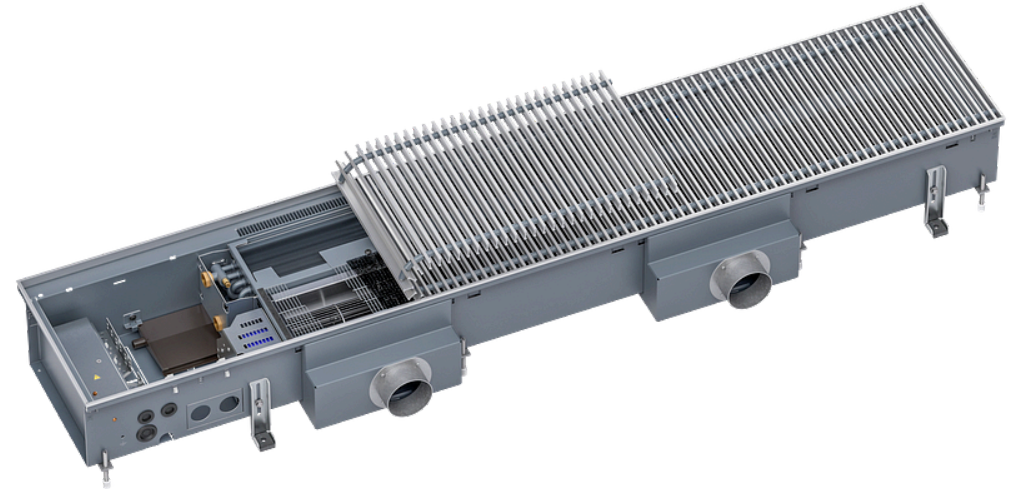


Environmental Product Declaration - (EPD) Katherm HK P



Les données EPD présentées ici sont basées sur une EPD vérifiée du titulaire du programme EPD International AB. Les données contenues dans ce document ont été converties au numéro d'article mentionné ci-dessus. (EPD vérifié: EPD-IES-0007771)

Table des matières

Données de base	2
Resource use	3
Waste & Output Flows	3
Avis de restriction	4
Liste des termes	5

Chauffages en caniveau - Katherm HK P



Numéro d'article: 14361261314600

Données de base

catégorie d'impact	unité	A1	A2	A3	A1-A3	A4	A5	B2	B3	B4	B6	C1	C2	C3	C4	D
GWP – Total	kg CO2 eq	1,96E+02	4,39E+00	1,93E+00	2,03E+02	6,46E+00	7,83E-01	3,78E-01	1,01E-01	1,83E+00	1,27E+01	0,00E+00	2,19E-01	7,37E+00	1,10E-01	-8,87E+01
GWP - Fossil	kg CO2 eq	1,96E+02	4,36E+00	7,01E+00	2,07E+02	6,43E+00	7,74E-01	3,53E-01	8,84E-02	1,80E+00	1,12E+01	0,00E+00	2,19E-01	7,37E+00	1,10E-01	-8,78E+01
GWP – Biogène	kg CO2 eq	-3,74E-01	9,14E-03	-5,09E+00	-5,45E+00	9,14E-03	6,09E-03	1,52E-02	-9,14E-03	1,52E-02	1,55E+00	0,00E+00	5,32E-04	1,40E-03	1,10E-03	-4,27E-02
GWP - Luluc	kg CO2 eq	9,20E-01	3,05E-03	1,22E-02	9,35E-01	1,04E-03	7,74E-04	6,09E-03	2,13E-02	9,14E-03	1,52E-02	0,00E+00	8,23E-05	1,85E-04	1,10E-04	-6,37E-01
ODP	kg CFC-11 eq	9,03E-06	1,09E-06	3,66E-07	1,05E-05	1,50E-06	3,32E-08	3,02E-08	8,38E-09	1,09E-07	7,59E-07	0,00E+00	5,49E-08	6,34E-08	3,32E-08	-5,91E-06
AP	mol H+ eq	2,17E+00	1,52E-02	1,52E-02	2,20E+00	3,35E-02	3,05E-03	1,45E-03	6,73E-04	7,31E-02	3,35E-02	0,00E+00	7,01E-04	1,52E-03	9,17E-04	-1,29E+00
EP - Eau douce	kg P eq	1,78E-01	2,83E-04	9,14E-03	1,87E-01	1,95E-04	2,34E-04	7,28E-05	3,05E-05	6,09E-03	3,05E-03	0,00E+00	1,43E-05	5,33E-05	3,17E-05	-1,07E-01
EP - Eau salée	kg P eq	2,28E-01	3,05E-03	6,09E-03	2,37E-01	1,22E-02	8,75E-04	3,81E-04	1,49E-04	3,05E-03	9,14E-03	0,00E+00	1,57E-04	5,88E-04	3,17E-04	-1,10E-01
EP - Pays	mol N eq	2,57E+00	3,66E-02	3,96E-02	2,64E+00	1,19E-01	6,09E-03	3,05E-03	9,91E-04	5,49E-02	9,14E-02	0,00E+00	3,05E-03	6,09E-03	3,05E-03	-1,27E+00
POCP	kg NMVOC	7,67E-01	9,14E-03	9,14E-03	7,85E-01	3,05E-02	3,05E-03	7,56E-04	3,11E-04	1,52E-02	2,13E-02	0,00E+00	4,36E-04	1,39E-03	8,47E-04	-3,69E-01
ADPE	kg Sb eq	3,21E-02	1,04E-05	1,27E-05	3,22E-02	6,16E-06	4,75E-06	2,31E-06	1,48E-06	3,05E-03	3,17E-05	0,00E+00	5,24E-07	1,51E-06	3,57E-07	-2,44E-02
ADPF	MJ	2,40E+03	7,10E+01	1,01E+02	2,57E+03	9,45E+01	1,66E+01	8,44E+00	1,16E+00	2,43E+01	2,98E+02	0,00E+00	3,57E+00	1,73E+00	2,55E+00	-1,08E+03
WDP	m³ depriv.	5,98E+01	2,38E-01	2,89E-01	6,03E+01	1,55E-01	1,00E+00	1,10E-01	5,18E-02	1,58E+00	3,99E-01	0,00E+00	1,22E-02	1,19E-01	1,10E-01	-1,90E+01
GWP-GHG	kg CO2 eq	1,92E+02	4,33E+00	7,01E+00	2,04E+02	6,40E+00	7,56E-01	3,50E-01	1,07E-01	1,77E+00	1,11E+01	0,00E+00	2,19E-01	7,37E+00	1,07E-01	-8,53E+01
PM	disease inc.	1,57E-05	3,81E-07	1,19E-07	1,62E-05	2,13E-07	5,24E-08	9,81E-09	6,31E-09	2,18E-07	1,58E-07	0,00E+00	1,93E-08	1,07E-08	1,78E-08	-6,67E-06
IR	kBq U-235 eq	2,02E+01	3,60E-01	1,11E+00	2,17E+01	4,42E-01	5,49E-02	2,53E-01	3,05E-03	2,35E-01	1,05E+01	0,00E+00	1,83E-02	1,52E-02	1,22E-02	-9,36E+00
ETP - FW	CTUe	1,33E+04	5,55E+01	5,24E+01	1,34E+04	5,85E+01	1,81E+01	6,95E+00	3,00E+00	5,82E+02	1,39E+02	0,00E+00	2,79E+00	2,75E+01	1,82E+00	-9,40E+03
HTP - C	CTUh	1,24E-06	1,52E-09	1,54E-09	1,24E-06	1,10E-09	7,92E-09	1,55E-10	1,54E-10	2,24E-08	2,81E-09	0,00E+00	7,62E-11	8,62E-10	7,83E-11	-5,00E-07
HTP - NC	CTUh	2,15E-05	5,79E-08	4,91E-08	2,16E-05	8,26E-08	3,93E-08	4,36E-09	3,47E-09	9,72E-07	8,01E-08	0,00E+00	2,93E-09	1,22E-08	1,21E-09	-1,47E-05
SQP	-	1,30E+03	8,38E+01	3,75E+02	1,76E+03	4,57E+01	2,11E+00	3,90E+00	1,78E+00	2,89E+01	1,12E+02	0,00E+00	4,24E+00	5,91E-01	6,34E+00	-5,15E+02

Chauffages en caniveau - Katherm HK P



Numéro d'article: 14361261314600

Resource use

catégorie d'impact	unité	A1	A2	A3	A1-A3	A4	A5	B2	B3	B4	B6	C1	C2	C3	C4	D
PERE	MJ	5,44E+02	9,02E-01	7,89E+01	6,23E+02	6,37E-01	5,79E-01	1,79E+00	2,80E-01	5,27E+00	5,42E+01	0,00E+00	4,57E-02	1,68E-01	4,27E-02	-2,07E+02
PERM	MJ	0,00E+00	0,00E+00	0,00E+00	0,00E+00	0,00E+00	0,00E+00	0,00E+00	0,00E+00	0,00E+00	0,00E+00	0,00E+00	0,00E+00	0,00E+00	0,00E+00	0,00E+00
PERT	MJ	5,44E+02	9,02E-01	7,89E+01	6,23E+02	6,37E-01	5,79E-01	1,79E+00	2,80E-01	5,27E+00	5,42E+01	0,00E+00	4,57E-02	1,68E-01	4,27E-02	-2,07E+02
PENRE	MJ	2,40E+03	7,10E+01	1,01E+02	2,57E+03	9,45E+01	1,66E+01	8,44E+00	1,19E+00	2,43E+01	2,98E+02	0,00E+00	3,57E+00	1,73E+00	2,55E+00	-1,08E+03
PENRM	MJ	0,00E+00	0,00E+00	0,00E+00	0,00E+00	0,00E+00	0,00E+00	0,00E+00	0,00E+00	0,00E+00	0,00E+00	0,00E+00	0,00E+00	0,00E+00	0,00E+00	0,00E+00
PENRT	MJ	2,40E+03	7,10E+01	1,01E+02	2,57E+03	9,45E+01	1,66E+01	8,44E+00	1,19E+00	2,43E+01	2,98E+02	0,00E+00	3,57E+00	1,73E+00	2,55E+00	-1,08E+03
SM	kg	0,00E+00	0,00E+00	0,00E+00	0,00E+00	0,00E+00	0,00E+00	0,00E+00	0,00E+00	0,00E+00	0,00E+00	0,00E+00	0,00E+00	0,00E+00	0,00E+00	0,00E+00
RSF	MJ	0,00E+00	0,00E+00	0,00E+00	0,00E+00	0,00E+00	0,00E+00	0,00E+00	0,00E+00	0,00E+00	0,00E+00	0,00E+00	0,00E+00	0,00E+00	0,00E+00	0,00E+00
NRSF	MJ	0,00E+00	0,00E+00	0,00E+00	0,00E+00	0,00E+00	0,00E+00	0,00E+00	0,00E+00	0,00E+00	0,00E+00	0,00E+00	0,00E+00	0,00E+00	0,00E+00	0,00E+00
FW	m³	1,20E+00	1,52E-02	3,35E-02	1,25E+00	1,22E-02	1,83E-02	6,09E-03	0,00E+00	5,49E-02	7,31E-02	0,00E+00	7,31E-04	6,09E-03	3,05E-03	-6,00E-01

Waste & Output Flows

catégorie d'impact	unité	A1	A2	A3	A1-A3	A4	A5	B2	B3	B4	B6	C1	C2	C3	C4	D
HWD	kg	0,00E+00	0,00E+00	0,00E+00	0,00E+00	0,00E+00	0,00E+00	0,00E+00	0,00E+00	0,00E+00	0,00E+00	0,00E+00	0,00E+00	0,00E+00	0,00E+00	0,00E+00
NHWD	kg	0,00E+00	0,00E+00	1,08E+01	1,08E+01	0,00E+00	0,00E+00	0,00E+00	0,00E+00	0,00E+00	0,00E+00	0,00E+00	0,00E+00	0,00E+00	0,00E+00	0,00E+00
RWD	kg	0,00E+00	0,00E+00	0,00E+00	0,00E+00	0,00E+00	0,00E+00	0,00E+00	0,00E+00	0,00E+00	0,00E+00	0,00E+00	0,00E+00	0,00E+00	0,00E+00	0,00E+00
CRU	kg	0,00E+00	0,00E+00	0,00E+00	0,00E+00	0,00E+00	0,00E+00	0,00E+00	0,00E+00	0,00E+00	0,00E+00	0,00E+00	0,00E+00	0,00E+00	0,00E+00	0,00E+00
MFR	kg	0,00E+00	0,00E+00	0,00E+00	0,00E+00	0,00E+00	0,00E+00	0,00E+00	0,00E+00	0,00E+00	0,00E+00	0,00E+00	0,00E+00	3,26E+01	0,00E+00	0,00E+00
MER	kg	0,00E+00	0,00E+00	0,00E+00	0,00E+00	0,00E+00	0,00E+00	0,00E+00	0,00E+00	0,00E+00	0,00E+00	0,00E+00	0,00E+00	2,57E+00	0,00E+00	0,00E+00
EE (Electrical)	MJ	0,00E+00	0,00E+00	0,00E+00	0,00E+00	0,00E+00	0,00E+00	0,00E+00	0,00E+00	0,00E+00	0,00E+00	0,00E+00	0,00E+00	0,00E+00	0,00E+00	0,00E+00

Chauffages en caniveau - Katherm HK P



Numéro d'article: 14361261314600

catégorie d'impact	unité	A1	A2	A3	A1-A3	A4	A5	B2	B3	B4	B6	C1	C2	C3	C4	D
EE (Thermal)	MJ	0,00E+00	0,00E+00	0,00E+00	0,00E+00	0,00E+00	0,00E+00	0,00E+00	0,00E+00	0,00E+00	0,00E+00	0,00E+00	0,00E+00	0,00E+00	0,00E+00	0,00E+00

Avis de restriction

Avis de restriction 1	IR	Cette catégorie d'impact traite principalement de l'impact éventuel des rayonnements ionisants à faible dose sur la santé humaine dans le cadre du cycle du combustible nucléaire. Elle ne tient pas compte des effets dus à d'éventuels accidents nucléaires, à l'exposition professionnelle ou à l'élimination des déchets radioactifs dans des installations souterraines. Les rayonnements ionisants potentiels provenant du sol, du radon et de certains matériaux de construction ne sont pas non plus mesurés par cet indicateur.
Avis de restriction 2	ADPE, ADPF, WDP, ETP - FW, HTP - C, HTP - NC, SQP	Les résultats de cet indicateur d'impact sur l'environnement doivent être utilisés avec précaution car les incertitudes sur ces résultats sont élevées ou parce que l'indicateur n'a pas fait l'objet d'une expérience suffisante.
Avis de restriction 3	GWP-GHG	L'indicateur comprend tous les gaz à effet de serre inclus dans le PRP-total, mais exclut l'absorption et les émissions de dioxyde de carbone biogénique et le carbone biogénique stocké dans le produit. Cet indicateur est donc égal à l'indicateur du PRP défini à l'origine dans la norme EN 15804:2012+A1:2013.



Liste des termes

GWP – Total Changement climatique – Total	PENRT Utilisation totale d'énergie primaire non renouvelable
GWP - Fossil Changement climatique – Fossile	SM Utilisation de matières secondaires
GWP – Biogène Changement climatique – Biogène	RSF Utilisation de combustibles secondaires renouvelables
GWP - Luluc Changement climatique – Utilisation des terres et changement d'affectation des terres	NRSF Utilisation de combustibles secondaires non renouvelables
ODP Appauvrissement de la couche d'ozone	FW Utilisation nette des ressources en eau douce
AP Acidification	HWD Déchets dangereux mis en décharge
EP - Eau douce Eutrophisation eau douce	NHWD Déchets non dangereux mis en décharge
EP - Eau salée Eutrophisation eau salée	RWD Déchets radioactifs
EP - Pays Eutrophisation pays	CRU Composants pour la réutilisation
POCP Formation photochimique d'ozone	MFR Substances à recycler
ADPE Raréfaction des ressources abiotiques – minéraux et métaux	MER Substances pour la récupération d'énergie
ADPF Raréfaction des ressources abiotiques – sources d'énergie fossiles	EE (Electrical) Énergie exportée (électrique)
WDP Utilisation de l'eau	EE (Thermal) Énergie exportée (thermique)
GWP-GHG Potentiel de réchauffement global sans carbone biogène selon la méthodologie GIEC AR5	A1 Approvisionnement en matières premières
PM Émissions de particules fines	A2 Transport de matières premières
IR Rayonnements ionisants, santé humaine	A3 Fabrication
ETP - FW Écotoxicité (eau douce)	A1-A3 A1-A3
HTP - C Toxicité pour l'homme, effets cancérigènes	A4 Transport vers le lieu d'utilisation
HTP - NC Toxicité pour l'homme, effets non cancérigènes	A5 Montage
SQP Effets liés à l'utilisation des terres / qualité des sols	B2 Entretien
PERE Utilisation d'énergie primaire renouvelable – sans les sources d'énergie primaire renouvelables utilisées comme matière première	B3 Réparation
PERM Utilisation des sources d'énergie primaire renouvelables utilisées comme matière première	B4 Remplacement
PERT Utilisation totale d'énergie primaire renouvelable	B6 Utilisation de l'énergie
PENRE Utilisation d'énergie primaire non renouvelable – sans les sources d'énergie primaire non renouvelables utilisées comme matière première	C1 Démantèlement / Démolition
PENRM Utilisation des sources d'énergie primaire non renouvelables utilisées comme matière première	C2 Transport
	C3 Traitement des déchets
	C4 Élimination
	D Potentiels futurs de réutilisation, de recyclage ou de récupération d'énergie

Chauffages en caniveau - Katherm HK P

Numéro d'article: 14361261314600



Voici comment nous joindre

www.kampmann.ca | info@kampmann.ca | +1 250 826 0284 | Kampmann Heating, Cooling, Ventilation Ltd.