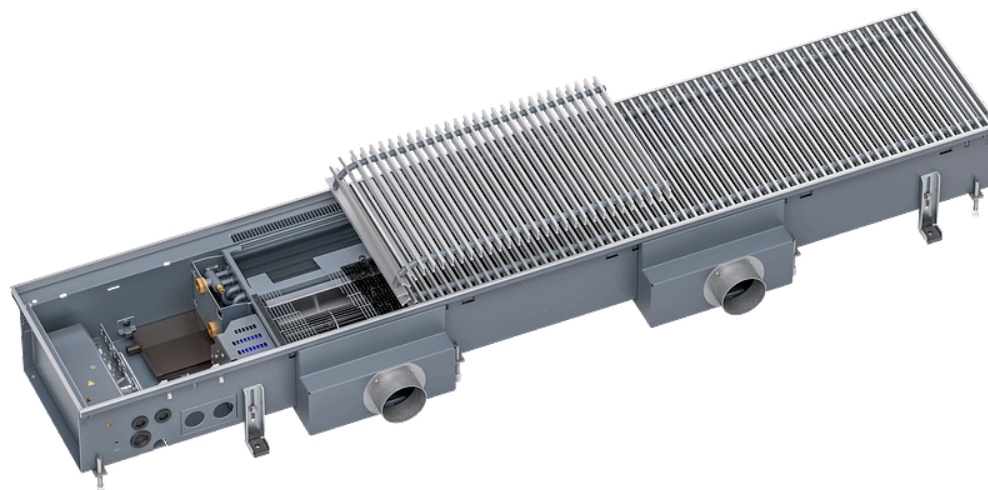


Номер артикула: 143612613140M1

Environmental Product Declaration - (EPD) Katherm HK P

монтажная высота	мм	180
ширина	мм	310
длина	мм	2250
Система		2-трубная система
исполнение решетки		нержавеющая сталь
Варианты регулирования		KaControl MC1



Представленные здесь данные EPD основаны на проверенной EPD от держателя программы EPD International AB. Содержащиеся в нем данные были преобразованы в указанный выше номер статьи. (Проверенный EPD: EPD-IES-0007771)

Оглавление

Основные данные	2
Resource use	3
Waste & Output Flows	3
Уведомление об ограничении	4
Список терминов	5

Встраиваемые в пол конвекторы - Katherm НК Р



Номер артикула: 143612613140M1

Основные данные

категория воздействия	Блок	A1	A2	A3	A1-A3	A4	A5	B2	B3	B4	B6	C1	C2	C3	C4	D
ПГП — всего	kg CO2 eq	1,72E+02	3,85E+00	1,69E+00	1,78E+02	5,66E+00	6,86E-01	3,31E-01	8,81E-02	1,60E+00	1,12E+01	0,00E+00	1,92E-01	6,46E+00	9,62E-02	-7,77E+01
GWP - Fossil	kg CO2 eq	1,72E+02	3,82E+00	6,14E+00	1,81E+02	5,64E+00	6,78E-01	3,10E-01	7,75E-02	1,58E+00	9,80E+00	0,00E+00	1,92E-01	6,46E+00	9,62E-02	-7,69E+01
ПГП — биогенный	kg CO2 eq	-3,28E-01	8,01E-03	-4,46E+00	-4,78E+00	8,01E-03	5,34E-03	1,34E-02	-8,01E-03	1,34E-02	1,36E+00	0,00E+00	4,66E-04	1,23E-03	9,62E-04	-3,74E-02
GWP - Luluc	kg CO2 eq	8,06E-01	2,67E-03	1,07E-02	8,20E-01	9,14E-04	6,78E-04	5,34E-03	1,87E-02	8,01E-03	1,34E-02	0,00E+00	7,21E-05	1,62E-04	9,64E-05	-5,58E-01
ODP	kg CFC-11 eq	7,91E-06	9,54E-07	3,21E-07	9,19E-06	1,31E-06	2,91E-08	2,65E-08	7,35E-09	9,54E-08	6,65E-07	0,00E+00	4,81E-08	5,56E-08	2,91E-08	-5,18E-06
AP	mol H+ eq	1,91E+00	1,34E-02	1,34E-02	1,93E+00	2,94E-02	2,67E-03	1,27E-03	5,90E-04	6,41E-02	2,94E-02	0,00E+00	6,14E-04	1,33E-03	8,04E-04	-1,13E+00
EP - пресная вода	kg P eq	1,56E-01	2,48E-04	8,01E-03	1,64E-01	1,71E-04	2,05E-04	6,38E-05	2,67E-05	5,34E-03	2,67E-03	0,00E+00	1,25E-05	4,67E-05	2,78E-05	-9,35E-02
EP - соленая вода	kg P eq	2,00E-01	2,67E-03	5,34E-03	2,08E-01	1,07E-02	7,67E-04	3,34E-04	1,31E-04	2,67E-03	8,01E-03	0,00E+00	1,37E-04	5,16E-04	2,78E-04	-9,62E-02
EP - территория	mol N eq	2,25E+00	3,21E-02	3,47E-02	2,32E+00	1,04E-01	5,34E-03	2,67E-03	8,69E-04	4,81E-02	8,01E-02	0,00E+00	2,67E-03	5,34E-03	2,67E-03	-1,12E+00
POCP	kg NMVOC	6,72E-01	8,01E-03	8,01E-03	6,88E-01	2,67E-02	2,67E-03	6,62E-04	2,73E-04	1,34E-02	1,87E-02	0,00E+00	3,82E-04	1,22E-03	7,43E-04	-3,23E-01
ADPE	kg Sb eq	2,82E-02	9,14E-06	1,11E-05	2,82E-02	5,40E-06	4,17E-06	2,02E-06	1,30E-06	2,67E-03	2,78E-05	0,00E+00	4,59E-07	1,32E-06	3,13E-07	-2,14E-02
ADPF	MJ	2,10E+03	6,22E+01	8,87E+01	2,25E+03	8,28E+01	1,46E+01	7,40E+00	1,02E+00	2,13E+01	2,61E+02	0,00E+00	3,13E+00	1,51E+00	2,24E+00	-9,48E+02
WDP	m³ depriv.	5,24E+01	2,08E-01	2,54E-01	5,29E+01	1,36E-01	8,76E-01	9,62E-02	4,54E-02	1,39E+00	3,50E-01	0,00E+00	1,07E-02	1,04E-01	9,62E-02	-1,67E+01
GWP-GHG	kg CO2 eq	1,69E+02	3,79E+00	6,14E+00	1,78E+02	5,61E+00	6,62E-01	3,07E-01	9,35E-02	1,55E+00	9,72E+00	0,00E+00	1,92E-01	6,46E+00	9,35E-02	-7,48E+01
PM	disease inc.	1,37E-05	3,34E-07	1,05E-07	1,42E-05	1,87E-07	4,59E-08	8,60E-09	5,53E-09	1,91E-07	1,39E-07	0,00E+00	1,69E-08	9,35E-09	1,56E-08	-5,85E-06
IR	kBq U-235 eq	1,77E+01	3,15E-01	9,70E-01	1,90E+01	3,87E-01	4,81E-02	2,22E-01	2,67E-03	2,06E-01	9,19E+00	0,00E+00	1,60E-02	1,34E-02	1,07E-02	-8,20E+00
ETP - FW	CTUe	1,16E+04	4,86E+01	4,59E+01	1,17E+04	5,13E+01	1,58E+01	6,09E+00	2,63E+00	5,10E+02	1,22E+02	0,00E+00	2,45E+00	2,41E+01	1,59E+00	-8,24E+03
HTP - C	CTUh	1,09E-06	1,33E-09	1,35E-09	1,09E-06	9,67E-10	6,94E-09	1,36E-10	1,35E-10	1,97E-08	2,46E-09	0,00E+00	6,68E-11	7,56E-10	6,86E-11	-4,38E-07
HTP - NC	CTUh	1,88E-05	5,08E-08	4,30E-08	1,89E-05	7,24E-08	3,45E-08	3,82E-09	3,05E-09	8,52E-07	7,02E-08	0,00E+00	2,56E-09	1,07E-08	1,06E-09	-1,29E-05
SQP	-	1,14E+03	7,35E+01	3,29E+02	1,55E+03	4,01E+01	1,85E+00	3,42E+00	1,56E+00	2,53E+01	9,86E+01	0,00E+00	3,71E+00	5,18E-01	5,56E+00	-4,51E+02

Встраиваемые в пол конвекторы - Katherm НК Р



Номер артикула: 143612613140M1

Resource use

категория воздействия	Блок	A1	A2	A3	A1-A3	A4	A5	B2	B3	B4	B6	C1	C2	C3	C4	D
PERE	MJ	4,76E+02	7,91E-01	6,92E+01	5,46E+02	5,58E-01	5,08E-01	1,57E+00	2,46E-01	4,62E+00	4,75E+01	0,00E+00	4,01E-02	1,47E-01	3,74E-02	-1,82E+02
PERM	MJ	0,00E+00	0,00E+00	0,00E+00	0,00E+00	0,00E+00	0,00E+00	0,00E+00	0,00E+00	0,00E+00	0,00E+00	0,00E+00	0,00E+00	0,00E+00	0,00E+00	0,00E+00
PERT	MJ	4,76E+02	7,91E-01	6,92E+01	5,46E+02	5,58E-01	5,08E-01	1,57E+00	2,46E-01	4,62E+00	4,75E+01	0,00E+00	4,01E-02	1,47E-01	3,74E-02	-1,82E+02
PENRE	MJ	2,10E+03	6,22E+01	8,87E+01	2,25E+03	8,28E+01	1,46E+01	7,40E+00	1,04E+00	2,13E+01	2,61E+02	0,00E+00	3,13E+00	1,51E+00	2,24E+00	-9,48E+02
PENRM	MJ	0,00E+00	0,00E+00	0,00E+00	0,00E+00	0,00E+00	0,00E+00	0,00E+00	0,00E+00	0,00E+00	0,00E+00	0,00E+00	0,00E+00	0,00E+00	0,00E+00	0,00E+00
PENRT	MJ	2,10E+03	6,22E+01	8,87E+01	2,25E+03	8,28E+01	1,46E+01	7,40E+00	1,04E+00	2,13E+01	2,61E+02	0,00E+00	3,13E+00	1,51E+00	2,24E+00	-9,48E+02
SM	kg	0,00E+00	0,00E+00	0,00E+00	0,00E+00	0,00E+00	0,00E+00	0,00E+00	0,00E+00	0,00E+00	0,00E+00	0,00E+00	0,00E+00	0,00E+00	0,00E+00	0,00E+00
RSF	MJ	0,00E+00	0,00E+00	0,00E+00	0,00E+00	0,00E+00	0,00E+00	0,00E+00	0,00E+00	0,00E+00	0,00E+00	0,00E+00	0,00E+00	0,00E+00	0,00E+00	0,00E+00
NRSF	MJ	0,00E+00	0,00E+00	0,00E+00	0,00E+00	0,00E+00	0,00E+00	0,00E+00	0,00E+00	0,00E+00	0,00E+00	0,00E+00	0,00E+00	0,00E+00	0,00E+00	0,00E+00
FW	m³	1,05E+00	1,34E-02	2,94E-02	1,10E+00	1,07E-02	1,60E-02	5,34E-03	0,00E+00	4,81E-02	6,41E-02	0,00E+00	6,41E-04	5,34E-03	2,67E-03	-5,26E-01

Waste & Output Flows

категория воздействия	Блок	A1	A2	A3	A1-A3	A4	A5	B2	B3	B4	B6	C1	C2	C3	C4	D
HWD	kg	0,00E+00	0,00E+00	0,00E+00	0,00E+00	0,00E+00	0,00E+00	0,00E+00	0,00E+00	0,00E+00	0,00E+00	0,00E+00	0,00E+00	0,00E+00	0,00E+00	0,00E+00
NHWD	kg	0,00E+00	0,00E+00	9,43E+00	9,43E+00	0,00E+00	0,00E+00	0,00E+00	0,00E+00	0,00E+00	0,00E+00	0,00E+00	0,00E+00	0,00E+00	0,00E+00	0,00E+00
RWD	kg	0,00E+00	0,00E+00	0,00E+00	0,00E+00	0,00E+00	0,00E+00	0,00E+00	0,00E+00	0,00E+00	0,00E+00	0,00E+00	0,00E+00	0,00E+00	0,00E+00	0,00E+00
CRU	kg	0,00E+00	0,00E+00	0,00E+00	0,00E+00	0,00E+00	0,00E+00	0,00E+00	0,00E+00	0,00E+00	0,00E+00	0,00E+00	0,00E+00	0,00E+00	0,00E+00	0,00E+00
MFR	kg	0,00E+00	0,00E+00	0,00E+00	0,00E+00	0,00E+00	0,00E+00	0,00E+00	0,00E+00	0,00E+00	0,00E+00	0,00E+00	0,00E+00	2,86E+01	0,00E+00	0,00E+00
MER	kg	0,00E+00	0,00E+00	0,00E+00	0,00E+00	0,00E+00	0,00E+00	0,00E+00	0,00E+00	0,00E+00	0,00E+00	0,00E+00	0,00E+00	2,25E+00	0,00E+00	0,00E+00
EE (Electrical)	MJ	0,00E+00	0,00E+00	0,00E+00	0,00E+00	0,00E+00	0,00E+00	0,00E+00	0,00E+00	0,00E+00	0,00E+00	0,00E+00	0,00E+00	0,00E+00	0,00E+00	0,00E+00

Встраиваемые в пол конвекторы - Katherm НК Р



Номер артикула: 143612613140M1

категория воздействия	Блок	A1	A2	A3	A1-A3	A4	A5	B2	B3	B4	B6	C1	C2	C3	C4	D
EE (Thermal)	MJ	0,00E+00	0,00E+00	0,00E+00	0,00E+00	0,00E+00	0,00E+00	0,00E+00	0,00E+00	0,00E+00	0,00E+00	0,00E+00	0,00E+00	0,00E+00	0,00E+00	0,00E+00

Уведомление об ограничении

Уведомление об ограничении 1	IR	Эта категория воздействия касается главным образом возможного воздействия малых доз ионизирующего излучения на здоровье человека в рамках ядерного топливного цикла. В ней не рассматриваются последствия возможных ядерных аварий, профессионального облучения и захоронения радиоактивных отходов в подземных сооружениях. Потенциальное ионизирующее излучение от почвы, радона и некоторых строительных материалов также не измеряется этим показателем.
Уведомление об ограничении 2	ADPE, ADPF, WDP, ETP - FW, HTP - C, HTP - NC, SQP	Результаты этого показателя воздействия на окружающую среду следует использовать с осторожностью, так как неопределенность этих результатов высока или опыт использования показателя ограничен.
Уведомление об ограничении 3	GWP-GHG	Показатель включает все парниковые газы, включенные в GWP-total, но исключает поглощение и выбросы биогенного диоксида углерода и биогенный углерод, хранящийся в продукте. Таким образом, этот показатель равен показателю GWP, первоначально определенному в EN 15804:2012+A1:2013.

Список терминов

ПГП — всего изменение климата — общее	PENRT Общее применение невозобновляемой первичной энергии
GWP - Fossil изменение климата — ископаемые	SM применение вторичного топлива
ПГП — биогенный изменение климата — биогенное	RSF применение возобновляемого вторичного топлива
GWP - Luluc изменение климата — землепользование и изменение землепользования	NRSF применение невозобновляемого вторичного топлива
ODP разрушение озонового слоя	FW чистое применение источников пресной воды
AP окисление	HWD помещенные на хранение опасные отходы
EP - пресная вода эвтрофикация, пресная вода	NHWD помещенные на хранение неопасные отходы
EP - соленая вода эвтрофикация, соленая вода	RWD радиоактивные отходы
EP - территория эвтрофикация, территория	CRU компоненты для дальнейшего использования
POCP фотохимическое образование озона	MFR материалы для переработки
ADPE дефицит абиотических ресурсов — минералы и металлы	MER материалы для рекуперации энергии
ADPF дефицит абиотических ресурсов — ископаемые источники энергии	EE (Electrical) экспортированная энергия (электрическая)
WDP водопользование	EE (Thermal) экспортированная энергия (термическая)
GWP-GHG общий потенциал глобального потепления без биогенного углерода согласно методологии IPCC AR5	A1 Поставка сырья
PM эмиссия мелкодисперсной пыли	A2 транспортировка сырья
IR ионизирующее излучение, здоровье человека	A3 производство
ETP - FW экотоксичность (пресная вода)	A1-A3 A1-A3
HTP - C токсичность для человека, канцерогенное воздействие	A4 транспортировка к месту эксплуатации
HTP - NC токсичность для человека, неканцерогенное воздействие	A5 Монтаж
SQP воздействия/качество почвы, связанные с землепользованием	B2 ремонт
PERE применение возобновляемой первичной энергии — без возобновляемых источников первичной энергии, используемых в качестве сырья	B3 ремонт
PERM применение используемого в качестве сырья возобновляемого источника первичной энергии	B4 замена
PERT Общее применение возобновляемой первичной энергии	B6 потребление энергии
PENRE применение невозобновляемой первичной энергии без невозобновляемых источников первичной энергии, используемых в качестве сырья	C1 демонтаж/снос
PENRM применение используемого в качестве сырья невозобновляемого источника первичной энергии	C2 Транспортировка
	C3 переработка отходов
	C4 устранение
	D перспективный потенциал повторного применения, переработки или рекуперации энергии

Встраиваемые в пол конвекторы - Katherm НК Р

Номер артикула: 143612613140M1



Вот как вы можете связаться с нами

www.kampmann.ru | export@kampmann.de | +49 591 7108-660 | Kampmann GmbH & Co. KG