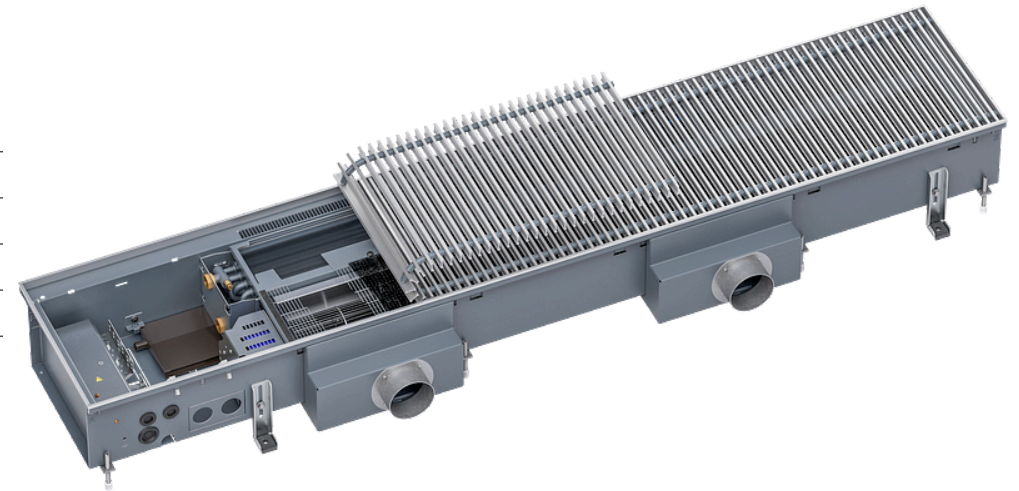


Environmental Product Declaration - (EPD) Katherm HK P

| | | |
|------------------------|----|---------------|
| Hauteur | mm | 180 |
| Largeur | mm | 310 |
| Longueur | mm | 1340 |
| Système | | 2 tuyaux |
| Modèle de grille | | Acier inox |
| Variante de régulation | | KaControl MC1 |



Les données EPD présentées ici sont basées sur une EPD vérifiée du titulaire du programme EPD International AB. Les données contenues dans ce document ont été converties au numéro d'article mentionné ci-dessus. (EPD vérifié: EPD-IES-0007771)

Table des matières

| | |
|----------------------------|---|
| Données de base | 2 |
| Resource use | 3 |
| Waste & Output Flows | 3 |
| Avis de restriction | 4 |
| Liste des termes | 5 |

Chauffages en caniveau - Katherm HK P



Numéro d'article: 143612613121M1

Données de base

| catégorie d'impact | unité | A1 | A2 | A3 | A1-A3 | A4 | A5 | B2 | B3 | B4 | B6 | C1 | C2 | C3 | C4 | D |
|--------------------|--------------|-----------|----------|-----------|-----------|----------|----------|----------|-----------|----------|----------|----------|----------|----------|----------|-----------|
| GWP – Total | kg CO2 eq | 9,94E+01 | 2,22E+00 | 9,79E-01 | 1,03E+02 | 3,27E+00 | 3,97E-01 | 1,91E-01 | 5,09E-02 | 9,26E-01 | 6,45E+00 | 0,00E+00 | 1,11E-01 | 3,74E+00 | 5,56E-02 | -4,49E+01 |
| GWP - Fossil | kg CO2 eq | 9,91E+01 | 2,21E+00 | 3,55E+00 | 1,05E+02 | 3,26E+00 | 3,92E-01 | 1,79E-01 | 4,48E-02 | 9,14E-01 | 5,66E+00 | 0,00E+00 | 1,11E-01 | 3,74E+00 | 5,56E-02 | -4,45E+01 |
| GWP – Biogène | kg CO2 eq | -1,89E-01 | 4,63E-03 | -2,58E+00 | -2,76E+00 | 4,63E-03 | 3,09E-03 | 7,72E-03 | -4,63E-03 | 7,72E-03 | 7,84E-01 | 0,00E+00 | 2,70E-04 | 7,10E-04 | 5,56E-04 | -2,16E-02 |
| GWP - Luluc | kg CO2 eq | 4,66E-01 | 1,54E-03 | 6,17E-03 | 4,74E-01 | 5,28E-04 | 3,92E-04 | 3,09E-03 | 1,08E-02 | 4,63E-03 | 7,72E-03 | 0,00E+00 | 4,17E-05 | 9,39E-05 | 5,57E-05 | -3,23E-01 |
| ODP | kg CFC-11 eq | 4,57E-06 | 5,51E-07 | 1,85E-07 | 5,31E-06 | 7,59E-07 | 1,68E-08 | 1,53E-08 | 4,24E-09 | 5,51E-08 | 3,84E-07 | 0,00E+00 | 2,78E-08 | 3,21E-08 | 1,68E-08 | -2,99E-06 |
| AP | mol H+ eq | 1,10E+00 | 7,72E-03 | 7,72E-03 | 1,12E+00 | 1,70E-02 | 1,54E-03 | 7,35E-04 | 3,41E-04 | 3,70E-02 | 1,70E-02 | 0,00E+00 | 3,55E-04 | 7,69E-04 | 4,65E-04 | -6,51E-01 |
| EP - Eau douce | kg P eq | 8,99E-02 | 1,43E-04 | 4,63E-03 | 9,47E-02 | 9,86E-05 | 1,18E-04 | 3,69E-05 | 1,54E-05 | 3,09E-03 | 1,54E-03 | 0,00E+00 | 7,22E-06 | 2,70E-05 | 1,61E-05 | -5,40E-02 |
| EP - Eau salée | kg P eq | 1,15E-01 | 1,54E-03 | 3,09E-03 | 1,20E-01 | 6,17E-03 | 4,43E-04 | 1,93E-04 | 7,56E-05 | 1,54E-03 | 4,63E-03 | 0,00E+00 | 7,93E-05 | 2,98E-04 | 1,61E-04 | -5,56E-02 |
| EP - Pays | mol N eq | 1,30E+00 | 1,85E-02 | 2,01E-02 | 1,34E+00 | 6,02E-02 | 3,09E-03 | 1,54E-03 | 5,02E-04 | 2,78E-02 | 4,63E-02 | 0,00E+00 | 1,54E-03 | 3,09E-03 | 1,54E-03 | -6,45E-01 |
| POCP | kg NMVOC | 3,89E-01 | 4,63E-03 | 4,63E-03 | 3,98E-01 | 1,54E-02 | 1,54E-03 | 3,83E-04 | 1,58E-04 | 7,72E-03 | 1,08E-02 | 0,00E+00 | 2,21E-04 | 7,05E-04 | 4,29E-04 | -1,87E-01 |
| ADPE | kg Sb eq | 1,63E-02 | 5,28E-06 | 6,44E-06 | 1,63E-02 | 3,12E-06 | 2,41E-06 | 1,17E-06 | 7,50E-07 | 1,54E-03 | 1,61E-05 | 0,00E+00 | 2,65E-07 | 7,64E-07 | 1,81E-07 | -1,23E-02 |
| ADPF | MJ | 1,21E+03 | 3,60E+01 | 5,12E+01 | 1,30E+03 | 4,79E+01 | 8,43E+00 | 4,28E+00 | 5,90E-01 | 1,23E+01 | 1,51E+02 | 0,00E+00 | 1,81E+00 | 8,75E-01 | 1,29E+00 | -5,48E+02 |
| WDP | m³ depriv. | 3,03E+01 | 1,20E-01 | 1,47E-01 | 3,06E+01 | 7,87E-02 | 5,06E-01 | 5,56E-02 | 2,62E-02 | 8,01E-01 | 2,02E-01 | 0,00E+00 | 6,17E-03 | 6,02E-02 | 5,56E-02 | -9,63E+00 |
| GWP-GHG | kg CO2 eq | 9,74E+01 | 2,19E+00 | 3,55E+00 | 1,03E+02 | 3,24E+00 | 3,83E-01 | 1,78E-01 | 5,40E-02 | 8,98E-01 | 5,62E+00 | 0,00E+00 | 1,11E-01 | 3,74E+00 | 5,40E-02 | -4,32E+01 |
| PM | disease inc. | 7,94E-06 | 1,93E-07 | 6,05E-08 | 8,20E-06 | 1,08E-07 | 2,65E-08 | 4,97E-09 | 3,20E-09 | 1,10E-07 | 8,01E-08 | 0,00E+00 | 9,76E-09 | 5,40E-09 | 9,01E-09 | -3,38E-06 |
| IR | kBq U-235 eq | 1,02E+01 | 1,82E-01 | 5,60E-01 | 1,10E+01 | 2,24E-01 | 2,78E-02 | 1,28E-01 | 1,54E-03 | 1,19E-01 | 5,31E+00 | 0,00E+00 | 9,26E-03 | 7,72E-03 | 6,17E-03 | -4,74E+00 |
| ETP - FW | CTUe | 6,72E+03 | 2,81E+01 | 2,65E+01 | 6,77E+03 | 2,96E+01 | 9,15E+00 | 3,52E+00 | 1,52E+00 | 2,95E+02 | 7,04E+01 | 0,00E+00 | 1,41E+00 | 1,39E+01 | 9,22E-01 | -4,76E+03 |
| HTP - C | CTUh | 6,29E-07 | 7,70E-10 | 7,78E-10 | 6,30E-07 | 5,59E-10 | 4,01E-09 | 7,84E-11 | 7,78E-11 | 1,14E-08 | 1,42E-09 | 0,00E+00 | 3,86E-11 | 4,37E-10 | 3,97E-11 | -2,53E-07 |
| HTP - NC | CTUh | 1,09E-05 | 2,93E-08 | 2,49E-08 | 1,09E-05 | 4,18E-08 | 1,99E-08 | 2,21E-09 | 1,76E-09 | 4,92E-07 | 4,06E-08 | 0,00E+00 | 1,48E-09 | 6,17E-09 | 6,14E-10 | -7,44E-06 |
| SQP | - | 6,61E+02 | 4,24E+01 | 1,90E+02 | 8,93E+02 | 2,32E+01 | 1,07E+00 | 1,98E+00 | 9,01E-01 | 1,46E+01 | 5,70E+01 | 0,00E+00 | 2,15E+00 | 2,99E-01 | 3,21E+00 | -2,61E+02 |

Chauffages en caniveau - Katherm HK P



Numéro d'article: 143612613121M1

Resource use

| catégorie d'impact | unité | A1 | A2 | A3 | A1-A3 | A4 | A5 | B2 | B3 | B4 | B6 | C1 | C2 | C3 | C4 | D |
|--------------------|-------|----------|----------|----------|----------|----------|----------|----------|----------|----------|----------|----------|----------|----------|----------|-----------|
| PERE | MJ | 2,75E+02 | 4,57E-01 | 4,00E+01 | 3,16E+02 | 3,23E-01 | 2,93E-01 | 9,08E-01 | 1,42E-01 | 2,67E+00 | 2,75E+01 | 0,00E+00 | 2,32E-02 | 8,49E-02 | 2,16E-02 | -1,05E+02 |
| PERM | MJ | 0,00E+00 | 0,00E+00 | 0,00E+00 | 0,00E+00 | 0,00E+00 | 0,00E+00 | 0,00E+00 | 0,00E+00 | 0,00E+00 | 0,00E+00 | 0,00E+00 | 0,00E+00 | 0,00E+00 | 0,00E+00 | 0,00E+00 |
| PERT | MJ | 2,75E+02 | 4,57E-01 | 4,00E+01 | 3,16E+02 | 3,23E-01 | 2,93E-01 | 9,08E-01 | 1,42E-01 | 2,67E+00 | 2,75E+01 | 0,00E+00 | 2,32E-02 | 8,49E-02 | 2,16E-02 | -1,05E+02 |
| PENRE | MJ | 1,21E+03 | 3,60E+01 | 5,12E+01 | 1,30E+03 | 4,79E+01 | 8,43E+00 | 4,28E+00 | 6,02E-01 | 1,23E+01 | 1,51E+02 | 0,00E+00 | 1,81E+00 | 8,75E-01 | 1,29E+00 | -5,48E+02 |
| PENRM | MJ | 0,00E+00 | 0,00E+00 | 0,00E+00 | 0,00E+00 | 0,00E+00 | 0,00E+00 | 0,00E+00 | 0,00E+00 | 0,00E+00 | 0,00E+00 | 0,00E+00 | 0,00E+00 | 0,00E+00 | 0,00E+00 | 0,00E+00 |
| PENRT | MJ | 1,21E+03 | 3,60E+01 | 5,12E+01 | 1,30E+03 | 4,79E+01 | 8,43E+00 | 4,28E+00 | 6,02E-01 | 1,23E+01 | 1,51E+02 | 0,00E+00 | 1,81E+00 | 8,75E-01 | 1,29E+00 | -5,48E+02 |
| SM | kg | 0,00E+00 | 0,00E+00 | 0,00E+00 | 0,00E+00 | 0,00E+00 | 0,00E+00 | 0,00E+00 | 0,00E+00 | 0,00E+00 | 0,00E+00 | 0,00E+00 | 0,00E+00 | 0,00E+00 | 0,00E+00 | 0,00E+00 |
| RSF | MJ | 0,00E+00 | 0,00E+00 | 0,00E+00 | 0,00E+00 | 0,00E+00 | 0,00E+00 | 0,00E+00 | 0,00E+00 | 0,00E+00 | 0,00E+00 | 0,00E+00 | 0,00E+00 | 0,00E+00 | 0,00E+00 | 0,00E+00 |
| NRSF | MJ | 0,00E+00 | 0,00E+00 | 0,00E+00 | 0,00E+00 | 0,00E+00 | 0,00E+00 | 0,00E+00 | 0,00E+00 | 0,00E+00 | 0,00E+00 | 0,00E+00 | 0,00E+00 | 0,00E+00 | 0,00E+00 | 0,00E+00 |
| FW | m³ | 6,09E-01 | 7,72E-03 | 1,70E-02 | 6,34E-01 | 6,17E-03 | 9,26E-03 | 3,09E-03 | 0,00E+00 | 2,78E-02 | 3,70E-02 | 0,00E+00 | 3,70E-04 | 3,09E-03 | 1,54E-03 | -3,04E-01 |

Waste & Output Flows

| catégorie d'impact | unité | A1 | A2 | A3 | A1-A3 | A4 | A5 | B2 | B3 | B4 | B6 | C1 | C2 | C3 | C4 | D |
|--------------------|-------|----------|----------|----------|----------|----------|----------|----------|----------|----------|----------|----------|----------|----------|----------|----------|
| HWD | kg | 0,00E+00 | 0,00E+00 | 0,00E+00 | 0,00E+00 | 0,00E+00 | 0,00E+00 | 0,00E+00 | 0,00E+00 | 0,00E+00 | 0,00E+00 | 0,00E+00 | 0,00E+00 | 0,00E+00 | 0,00E+00 | 0,00E+00 |
| NHWD | kg | 0,00E+00 | 0,00E+00 | 5,45E+00 | 5,45E+00 | 0,00E+00 | 0,00E+00 | 0,00E+00 | 0,00E+00 | 0,00E+00 | 0,00E+00 | 0,00E+00 | 0,00E+00 | 0,00E+00 | 0,00E+00 | 0,00E+00 |
| RWD | kg | 0,00E+00 | 0,00E+00 | 0,00E+00 | 0,00E+00 | 0,00E+00 | 0,00E+00 | 0,00E+00 | 0,00E+00 | 0,00E+00 | 0,00E+00 | 0,00E+00 | 0,00E+00 | 0,00E+00 | 0,00E+00 | 0,00E+00 |
| CRU | kg | 0,00E+00 | 0,00E+00 | 0,00E+00 | 0,00E+00 | 0,00E+00 | 0,00E+00 | 0,00E+00 | 0,00E+00 | 0,00E+00 | 0,00E+00 | 0,00E+00 | 0,00E+00 | 0,00E+00 | 0,00E+00 | 0,00E+00 |
| MFR | kg | 0,00E+00 | 0,00E+00 | 0,00E+00 | 0,00E+00 | 0,00E+00 | 0,00E+00 | 0,00E+00 | 0,00E+00 | 0,00E+00 | 0,00E+00 | 0,00E+00 | 0,00E+00 | 1,65E+01 | 0,00E+00 | 0,00E+00 |
| MER | kg | 0,00E+00 | 0,00E+00 | 0,00E+00 | 0,00E+00 | 0,00E+00 | 0,00E+00 | 0,00E+00 | 0,00E+00 | 0,00E+00 | 0,00E+00 | 0,00E+00 | 0,00E+00 | 1,30E+00 | 0,00E+00 | 0,00E+00 |
| EE (Electrical) | MJ | 0,00E+00 | 0,00E+00 | 0,00E+00 | 0,00E+00 | 0,00E+00 | 0,00E+00 | 0,00E+00 | 0,00E+00 | 0,00E+00 | 0,00E+00 | 0,00E+00 | 0,00E+00 | 0,00E+00 | 0,00E+00 | 0,00E+00 |

Chauffages en caniveau - Katherm HK P



Numéro d'article: 143612613121M1

| catégorie d'impact | unité | A1 | A2 | A3 | A1-A3 | A4 | A5 | B2 | B3 | B4 | B6 | C1 | C2 | C3 | C4 | D |
|--------------------|-------|----------|----------|----------|----------|----------|----------|----------|----------|----------|----------|----------|----------|----------|----------|----------|
| EE (Thermal) | MJ | 0,00E+00 | 0,00E+00 | 0,00E+00 | 0,00E+00 | 0,00E+00 | 0,00E+00 | 0,00E+00 | 0,00E+00 | 0,00E+00 | 0,00E+00 | 0,00E+00 | 0,00E+00 | 0,00E+00 | 0,00E+00 | 0,00E+00 |

Avis de restriction

| | | |
|-----------------------|---|--|
| Avis de restriction 1 | IR | Cette catégorie d'impact traite principalement de l'impact éventuel des rayonnements ionisants à faible dose sur la santé humaine dans le cadre du cycle du combustible nucléaire. Elle ne tient pas compte des effets dus à d'éventuels accidents nucléaires, à l'exposition professionnelle ou à l'élimination des déchets radioactifs dans des installations souterraines. Les rayonnements ionisants potentiels provenant du sol, du radon et de certains matériaux de construction ne sont pas non plus mesurés par cet indicateur. |
| Avis de restriction 2 | ADPE, ADPF, WDP, ETP - FW, HTP - C, HTP - NC, SQP | Les résultats de cet indicateur d'impact sur l'environnement doivent être utilisés avec précaution car les incertitudes sur ces résultats sont élevées ou parce que l'indicateur n'a pas fait l'objet d'une expérience suffisante. |
| Avis de restriction 3 | GWP-GHG | L'indicateur comprend tous les gaz à effet de serre inclus dans le PRP-total, mais exclut l'absorption et les émissions de dioxyde de carbone biogénique et le carbone biogénique stocké dans le produit. Cet indicateur est donc égal à l'indicateur du PRP défini à l'origine dans la norme EN 15804:2012+A1:2013. |

Liste des termes

| | |
|---|--|
| GWP – Total Changement climatique – Total | PENRT Utilisation totale d'énergie primaire non renouvelable |
| GWP - Fossil Changement climatique – Fossile | SM Utilisation de matières secondaires |
| GWP – Biogène Changement climatique – Biogène | RSF Utilisation de combustibles secondaires renouvelables |
| GWP - Luluc Changement climatique – Utilisation des terres et changement d'affectation des terres | NRSF Utilisation de combustibles secondaires non renouvelables |
| ODP Appauvrissement de la couche d'ozone | FW Utilisation nette des ressources en eau douce |
| AP Acidification | HWD Déchets dangereux mis en décharge |
| EP - Eau douce Eutrophisation eau douce | NHWD Déchets non dangereux mis en décharge |
| EP - Eau salée Eutrophisation eau salée | RWD Déchets radioactifs |
| EP - Pays Eutrophisation pays | CRU Composants pour la réutilisation |
| POCP Formation photochimique d'ozone | MFR Substances à recycler |
| ADPE Raréfaction des ressources abiotiques – minéraux et métaux | MER Substances pour la récupération d'énergie |
| ADPF Raréfaction des ressources abiotiques – sources d'énergie fossiles | EE (Electrical) Énergie exportée (électrique) |
| WDP Utilisation de l'eau | EE (Thermal) Énergie exportée (thermique) |
| GWP-GHG Potentiel de réchauffement global sans carbone biogène selon la méthodologie GIEC AR5 | A1 Approvisionnement en matières premières |
| PM Émissions de particules fines | A2 Transport de matières premières |
| IR Rayonnements ionisants, santé humaine | A3 Fabrication |
| ETP - FW Écotoxicité (eau douce) | A1-A3 A1-A3 |
| HTP - C Toxicité pour l'homme, effets cancérigènes | A4 Transport vers le lieu d'utilisation |
| HTP - NC Toxicité pour l'homme, effets non cancérigènes | A5 Montage |
| SQP Effets liés à l'utilisation des terres / qualité des sols | B2 Entretien |
| PERE Utilisation d'énergie primaire renouvelable – sans les sources d'énergie primaire renouvelables utilisées comme matière première | B3 Réparation |
| PERM Utilisation des sources d'énergie primaire renouvelables utilisées comme matière première | B4 Remplacement |
| PERT Utilisation totale d'énergie primaire renouvelable | B6 Utilisation de l'énergie |
| PENRE Utilisation d'énergie primaire non renouvelable – sans les sources d'énergie primaire non renouvelables utilisées comme matière première | C1 Démantèlement / Démolition |
| PENRM Utilisation des sources d'énergie primaire non renouvelables utilisées comme matière première | C2 Transport |
| | C3 Traitement des déchets |
| | C4 Élimination |
| | D Potentiels futurs de réutilisation, de recyclage ou de récupération d'énergie |

Chauffages en caniveau - Katherm HK P

Numéro d'article: 143612613121M1



Voici comment nous joindre

www.kampmann.fr | info@kampmann.fr | +49 591 7108-660 | Kampmann GmbH & Co. KG