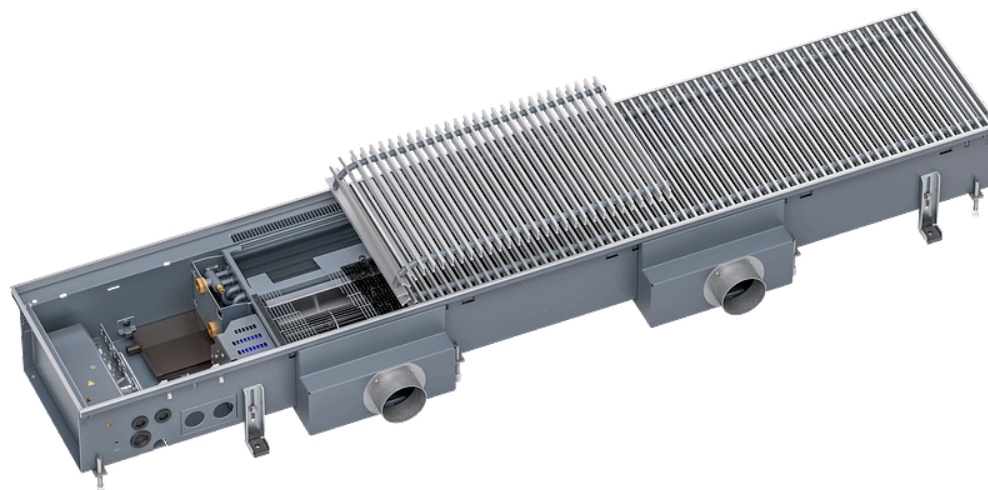


Номер артикула: 143612611152M1

Environmental Product Declaration - (EPD) Katherm HK P

монтажная высота	мм	180
ширина	мм	310
длина	мм	2850
Система	2-трубная система	
исполнение решетки	анодированный алюминий натурального цвета	
Варианты регулирования	KaControl MC1	



Представленные здесь данные EPD основаны на проверенной EPD от держателя программы EPD International AB. Содержащиеся в нем данные были преобразованы в указанный выше номер статьи. (Проверенный EPD: EPD-IES-0007771)

Оглавление

Основные данные	2
Resource use	3
Waste & Output Flows	3
Уведомление об ограничении	4
Список терминов	5

Встраиваемые в пол конвекторы - Katherm НК Р



Номер артикула: 143612611152M1

Основные данные

категория воздействия	Блок	A1	A2	A3	A1-A3	A4	A5	B2	B3	B4	B6	C1	C2	C3	C4	D
ПГП — всего	kg CO2 eq	2,01E+02	5,62E+00	2,47E+00	2,09E+02	8,27E+00	1,00E+00	4,84E-01	1,29E-01	2,34E+00	1,63E+01	0,00E+00	2,81E-01	9,45E+00	1,41E-01	-1,14E+02
GWP - Fossil	kg CO2 eq	2,01E+02	5,58E+00	8,98E+00	2,16E+02	8,24E+00	9,91E-01	4,53E-01	1,13E-01	2,31E+00	1,43E+01	0,00E+00	2,81E-01	9,45E+00	1,41E-01	-1,12E+02
ПГП — биогенный	kg CO2 eq	-1,18E+00	1,17E-02	-6,52E+00	-7,68E+00	1,17E-02	7,81E-03	1,95E-02	-1,17E-02	1,95E-02	1,98E+00	0,00E+00	6,81E-04	1,80E-03	1,41E-03	-5,46E-02
GWP - Luluc	kg CO2 eq	1,55E+00	3,90E-03	1,56E-02	1,57E+00	1,33E-03	9,91E-04	7,81E-03	2,73E-02	1,17E-02	1,95E-02	0,00E+00	1,05E-04	2,37E-04	1,41E-04	-8,16E-01
ODP	kg CFC-11 eq	1,34E-05	1,39E-06	4,68E-07	1,53E-05	1,92E-06	4,25E-08	3,87E-08	1,07E-08	1,39E-07	9,72E-07	0,00E+00	7,03E-08	8,12E-08	4,25E-08	-7,57E-06
AP	mol H+ eq	2,69E+00	1,95E-02	1,95E-02	2,73E+00	4,29E-02	3,90E-03	1,86E-03	8,63E-04	9,37E-02	4,29E-02	0,00E+00	8,98E-04	1,94E-03	1,17E-03	-1,65E+00
EP - пресная вода	kg P eq	2,19E-01	3,63E-04	1,17E-02	2,31E-01	2,49E-04	2,99E-04	9,33E-05	3,90E-05	7,81E-03	3,90E-03	0,00E+00	1,83E-05	6,83E-05	4,06E-05	-1,37E-01
EP - соленая вода	kg P eq	2,48E-01	3,90E-03	7,81E-03	2,60E-01	1,56E-02	1,12E-03	4,88E-04	1,91E-04	3,90E-03	1,17E-02	0,00E+00	2,01E-04	7,53E-04	4,06E-04	-1,41E-01
EP - территория	mol N eq	2,80E+00	4,68E-02	5,07E-02	2,89E+00	1,52E-01	7,81E-03	3,90E-03	1,27E-03	7,03E-02	1,17E-01	0,00E+00	3,90E-03	7,81E-03	3,90E-03	-1,63E+00
POCP	kg NMVOC	8,14E-01	1,17E-02	1,17E-02	8,37E-01	3,90E-02	3,90E-03	9,68E-04	3,98E-04	1,95E-02	2,73E-02	0,00E+00	5,58E-04	1,78E-03	1,09E-03	-4,72E-01
ADPE	kg Sb eq	3,92E-02	1,33E-05	1,63E-05	3,93E-02	7,88E-06	6,09E-06	2,96E-06	1,90E-06	3,90E-03	4,06E-05	0,00E+00	6,71E-07	1,93E-06	4,57E-07	-3,12E-02
ADPF	MJ	2,64E+03	9,09E+01	1,30E+02	2,86E+03	1,21E+02	2,13E+01	1,08E+01	1,49E+00	3,11E+01	3,82E+02	0,00E+00	4,57E+00	2,21E+00	3,27E+00	-1,39E+03
WDP	m³ depriv.	9,51E+01	3,04E-01	3,71E-01	9,58E+01	1,99E-01	1,28E+00	1,41E-01	6,64E-02	2,03E+00	5,11E-01	0,00E+00	1,56E-02	1,52E-01	1,41E-01	-2,44E+01
GWP-GHG	kg CO2 eq	1,97E+02	5,54E+00	8,98E+00	2,11E+02	8,20E+00	9,68E-01	4,49E-01	1,37E-01	2,27E+00	1,42E+01	0,00E+00	2,81E-01	9,45E+00	1,37E-01	-1,09E+02
PM	disease inc.	1,37E-05	4,88E-07	1,53E-07	1,44E-05	2,73E-07	6,71E-08	1,26E-08	8,08E-09	2,79E-07	2,03E-07	0,00E+00	2,47E-08	1,37E-08	2,28E-08	-8,55E-06
IR	kBq U-235 eq	1,89E+01	4,61E-01	1,42E+00	2,08E+01	5,66E-01	7,03E-02	3,24E-01	3,90E-03	3,01E-01	1,34E+01	0,00E+00	2,34E-02	1,95E-02	1,56E-02	-1,20E+01
ETP - FW	CTUe	1,67E+04	7,10E+01	6,71E+01	1,68E+04	7,49E+01	2,31E+01	8,90E+00	3,85E+00	7,45E+02	1,78E+02	0,00E+00	3,58E+00	3,52E+01	2,33E+00	-1,20E+04
HTP - C	CTUh	1,05E-06	1,95E-09	1,97E-09	1,05E-06	1,41E-09	1,01E-08	1,98E-10	1,97E-10	2,87E-08	3,60E-09	0,00E+00	9,76E-11	1,10E-09	1,00E-10	-6,40E-07
HTP - NC	CTUh	2,56E-05	7,42E-08	6,28E-08	2,57E-05	1,06E-07	5,03E-08	5,58E-09	4,45E-09	1,25E-06	1,03E-07	0,00E+00	3,75E-09	1,56E-08	1,55E-09	-1,88E-05
SQP	-	1,23E+03	1,07E+02	4,80E+02	1,82E+03	5,85E+01	2,71E+00	5,00E+00	2,28E+00	3,70E+01	1,44E+02	0,00E+00	5,43E+00	7,57E-01	8,12E+00	-6,60E+02

Встраиваемые в пол конвекторы - Katherm НК Р



Номер артикула: 143612611152M1

Resource use

категория воздействия	Блок	A1	A2	A3	A1-A3	A4	A5	B2	B3	B4	B6	C1	C2	C3	C4	D
PERE	MJ	6,02E+02	1,16E+00	1,01E+02	7,04E+02	8,16E-01	7,42E-01	2,29E+00	3,59E-01	6,75E+00	6,95E+01	0,00E+00	5,85E-02	2,15E-01	5,46E-02	-2,65E+02
PERM	MJ	0,00E+00	0,00E+00	0,00E+00	0,00E+00	0,00E+00	0,00E+00	0,00E+00	0,00E+00	0,00E+00	0,00E+00	0,00E+00	0,00E+00	0,00E+00	0,00E+00	0,00E+00
PERT	MJ	6,02E+02	1,16E+00	1,01E+02	7,04E+02	8,16E-01	7,42E-01	2,29E+00	3,59E-01	6,75E+00	6,95E+01	0,00E+00	5,85E-02	2,15E-01	5,46E-02	-2,65E+02
PENRE	MJ	2,64E+03	9,09E+01	1,30E+02	2,86E+03	1,21E+02	2,13E+01	1,08E+01	1,52E+00	3,11E+01	3,82E+02	0,00E+00	4,57E+00	2,21E+00	3,27E+00	-1,39E+03
PENRM	MJ	0,00E+00	0,00E+00	0,00E+00	0,00E+00	0,00E+00	0,00E+00	0,00E+00	0,00E+00	0,00E+00	0,00E+00	0,00E+00	0,00E+00	0,00E+00	0,00E+00	0,00E+00
PENRT	MJ	2,64E+03	9,09E+01	1,30E+02	2,86E+03	1,21E+02	2,13E+01	1,08E+01	1,52E+00	3,11E+01	3,82E+02	0,00E+00	4,57E+00	2,21E+00	3,27E+00	-1,39E+03
SM	kg	1,41E-01	0,00E+00	0,00E+00	1,41E-01	0,00E+00	0,00E+00	0,00E+00	0,00E+00	0,00E+00	0,00E+00	0,00E+00	0,00E+00	0,00E+00	0,00E+00	0,00E+00
RSF	MJ	9,60E-04	0,00E+00	0,00E+00	9,60E-04	0,00E+00	0,00E+00	0,00E+00	0,00E+00	0,00E+00	0,00E+00	0,00E+00	0,00E+00	0,00E+00	0,00E+00	0,00E+00
NRSF	MJ	6,17E-02	0,00E+00	0,00E+00	6,17E-02	0,00E+00	0,00E+00	0,00E+00	0,00E+00	0,00E+00	0,00E+00	0,00E+00	0,00E+00	0,00E+00	0,00E+00	0,00E+00
FW	m³	1,92E+00	1,95E-02	4,29E-02	1,99E+00	1,56E-02	2,34E-02	7,81E-03	0,00E+00	7,03E-02	9,37E-02	0,00E+00	9,37E-04	7,81E-03	3,90E-03	-7,69E-01

Waste & Output Flows

категория воздействия	Блок	A1	A2	A3	A1-A3	A4	A5	B2	B3	B4	B6	C1	C2	C3	C4	D
HWD	kg	7,48E+00	0,00E+00	0,00E+00	7,48E+00	0,00E+00	0,00E+00	0,00E+00	0,00E+00	0,00E+00	0,00E+00	0,00E+00	0,00E+00	0,00E+00	0,00E+00	0,00E+00
NHWD	kg	4,86E+00	0,00E+00	1,38E+01	1,86E+01	0,00E+00	0,00E+00	0,00E+00	0,00E+00	0,00E+00	0,00E+00	0,00E+00	0,00E+00	0,00E+00	0,00E+00	0,00E+00
RWD	kg	6,20E-03	0,00E+00	0,00E+00	6,20E-03	0,00E+00	0,00E+00	0,00E+00	0,00E+00	0,00E+00	0,00E+00	0,00E+00	0,00E+00	0,00E+00	0,00E+00	0,00E+00
CRU	kg	0,00E+00	0,00E+00	0,00E+00	0,00E+00	0,00E+00	0,00E+00	0,00E+00	0,00E+00	0,00E+00	0,00E+00	0,00E+00	0,00E+00	0,00E+00	0,00E+00	0,00E+00
MFR	kg	2,42E-03	0,00E+00	0,00E+00	2,42E-03	0,00E+00	0,00E+00	0,00E+00	0,00E+00	0,00E+00	0,00E+00	0,00E+00	0,00E+00	4,18E+01	0,00E+00	0,00E+00
MER	kg	1,06E-05	0,00E+00	0,00E+00	1,06E-05	0,00E+00	0,00E+00	0,00E+00	0,00E+00	0,00E+00	0,00E+00	0,00E+00	0,00E+00	3,29E+00	0,00E+00	0,00E+00
EE (Electrical)	MJ	0,00E+00	0,00E+00	0,00E+00	0,00E+00	0,00E+00	0,00E+00	0,00E+00	0,00E+00	0,00E+00	0,00E+00	0,00E+00	0,00E+00	0,00E+00	0,00E+00	0,00E+00

Встраиваемые в пол конвекторы - Katherm НК Р



Номер артикула: 143612611152M1

категория воздействия	Блок	A1	A2	A3	A1-A3	A4	A5	B2	B3	B4	B6	C1	C2	C3	C4	D
EE (Thermal)	MJ	0,00E+00	0,00E+00	0,00E+00	0,00E+00	0,00E+00	0,00E+00	0,00E+00	0,00E+00	0,00E+00	0,00E+00	0,00E+00	0,00E+00	0,00E+00	0,00E+00	0,00E+00

Уведомление об ограничении

Уведомление об ограничении 1	IR	Эта категория воздействия касается главным образом возможного воздействия малых доз ионизирующего излучения на здоровье человека в рамках ядерного топливного цикла. В ней не рассматриваются последствия возможных ядерных аварий, профессионального облучения и захоронения радиоактивных отходов в подземных сооружениях. Потенциальное ионизирующее излучение от почвы, радона и некоторых строительных материалов также не измеряется этим показателем.
Уведомление об ограничении 2	ADPE, ADPF, WDP, ETP - FW, HTP - C, HTP - NC, SQP	Результаты этого показателя воздействия на окружающую среду следует использовать с осторожностью, так как неопределенность этих результатов высока или опыт использования показателя ограничен.
Уведомление об ограничении 3	GWP-GHG	Показатель включает все парниковые газы, включенные в GWP-total, но исключает поглощение и выбросы биогенного диоксида углерода и биогенный углерод, хранящийся в продукте. Таким образом, этот показатель равен показателю GWP, первоначально определенному в EN 15804:2012+A1:2013.

Список терминов

ПГП — всего изменение климата — общее	PENRT Общее применение невозобновляемой первичной энергии
GWP - Fossil изменение климата — ископаемые	SM применение вторичного топлива
ПГП — биогенный изменение климата — биогенное	RSF применение возобновляемого вторичного топлива
GWP - Luluc изменение климата — землепользование и изменение землепользования	NRSF применение невозобновляемого вторичного топлива
ODP разрушение озонового слоя	FW чистое применение источников пресной воды
AP окисление	HWD помещенные на хранение опасные отходы
EP - пресная вода эвтрофикация, пресная вода	NHWD помещенные на хранение неопасные отходы
EP - соленая вода эвтрофикация, соленая вода	RWD радиоактивные отходы
EP - территория эвтрофикация, территория	CRU компоненты для дальнейшего использования
POCP фотохимическое образование озона	MFR материалы для переработки
ADPE дефицит абиотических ресурсов — минералы и металлы	MER материалы для рекуперации энергии
ADPF дефицит абиотических ресурсов — ископаемые источники энергии	EE (Electrical) экспортированная энергия (электрическая)
WDP водопользование	EE (Thermal) экспортированная энергия (термическая)
GWP-GHG общий потенциал глобального потепления без биогенного углерода согласно методологии IPCC AR5	A1 Поставка сырья
PM эмиссия мелкодисперсной пыли	A2 транспортировка сырья
IR ионизирующее излучение, здоровье человека	A3 производство
ETP - FW экотоксичность (пресная вода)	A1-A3 A1-A3
HTP - C токсичность для человека, канцерогенное воздействие	A4 транспортировка к месту эксплуатации
HTP - NC токсичность для человека, неканцерогенное воздействие	A5 Монтаж
SQP воздействия/качество почвы, связанные с землепользованием	B2 ремонт
PERE применение возобновляемой первичной энергии — без возобновляемых источников первичной энергии, используемых в качестве сырья	B3 ремонт
PERM применение используемого в качестве сырья возобновляемого источника первичной энергии	B4 замена
PERT Общее применение возобновляемой первичной энергии	B6 потребление энергии
PENRE применение невозобновляемой первичной энергии без невозобновляемых источников первичной энергии, используемых в качестве сырья	C1 демонтаж/снос
PENRM применение используемого в качестве сырья невозобновляемого источника первичной энергии	C2 Транспортировка
	C3 переработка отходов
	C4 устранение
	D перспективный потенциал повторного применения, переработки или рекуперации энергии

Встраиваемые в пол конвекторы - Katherm НК Р

Номер артикула: 143612611152M1



Вот как вы можете связаться с нами

www.kampmann.ru | export@kampmann.de | +49 591 7108-660 | Kampmann GmbH & Co. KG