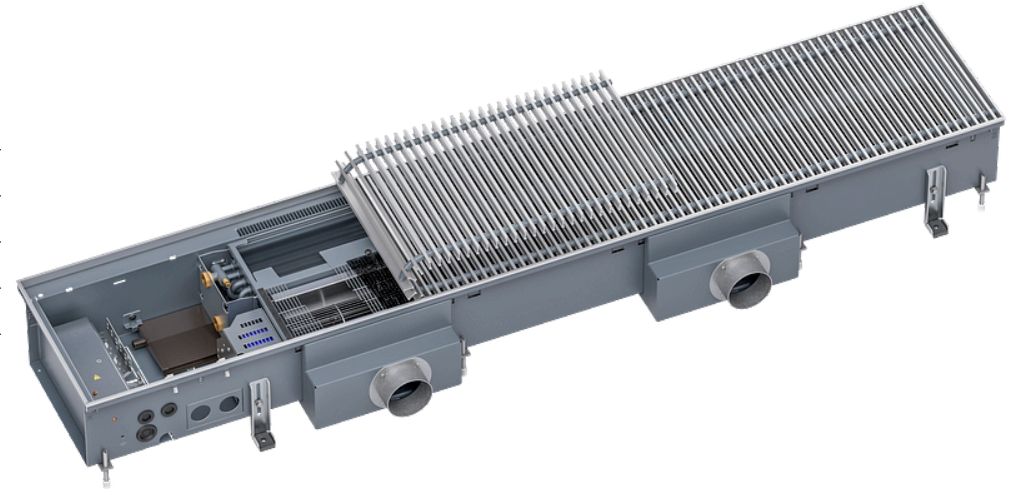


## Environmental Product Declaration - (EPD) Katherm HK P

Bauhöhe	mm	180
Baubreite	mm	310
Baulänge	mm	2850
System		2-Leiter
Rostausführung		Aluminium, natur eloxiert
Regelungsvariante		KaControl MC1



Die vorliegenden EPD Daten basieren auf einer verifizierten EPD des Programmhalters EPD International AB. Die dort enthaltenen Daten wurden auf die oben genannte Artikelnummer umgerechnet. (Geprüfte EPD: EPD-IES-0007771)

### Inhaltsübersicht

Basisdaten .....	2
Ressourceneinsatz .....	3
Output-Flüsse und Abfallkategorien .....	3
Einschränkungshinweis .....	4
Liste der Begriffe .....	5

# Unterflurkonvektoren - Katherm HK P



Artikel-Nummer: 143612611152M1

## Basisdaten

Wirkungskategorie	Einheit	A1	A2	A3	A1-A3	A4	A5	B2	B3	B4	B6	C1	C2	C3	C4	D
GWP - Gesamt	kg CO2 Äq.	2,01E+02	5,62E+00	2,47E+00	2,09E+02	8,27E+00	1,00E+00	4,84E-01	1,29E-01	2,34E+00	1,63E+01	0,00E+00	2,81E-01	9,45E+00	1,41E-01	-1,14E+02
GWP - Fossil	kg CO2 Äq.	2,01E+02	5,58E+00	8,98E+00	2,16E+02	8,24E+00	9,91E-01	4,53E-01	1,13E-01	2,31E+00	1,43E+01	0,00E+00	2,81E-01	9,45E+00	1,41E-01	-1,12E+02
GWP - Biogen	kg CO2 Äq.	-1,18E+00	1,17E-02	-6,52E+00	-7,68E+00	1,17E-02	7,81E-03	1,95E-02	-1,17E-02	1,95E-02	1,98E+00	0,00E+00	6,81E-04	1,80E-03	1,41E-03	-5,46E-02
GWP - Luluc	kg CO2 Äq.	1,55E+00	3,90E-03	1,56E-02	1,57E+00	1,33E-03	9,91E-04	7,81E-03	2,73E-02	1,17E-02	1,95E-02	0,00E+00	1,05E-04	2,37E-04	1,41E-04	-8,16E-01
ODP	kg CFC-11 Äq.	1,34E-05	1,39E-06	4,68E-07	1,53E-05	1,92E-06	4,25E-08	3,87E-08	1,07E-08	1,39E-07	9,72E-07	0,00E+00	7,03E-08	8,12E-08	4,25E-08	-7,57E-06
AP	mol H+ Äq.	2,69E+00	1,95E-02	1,95E-02	2,73E+00	4,29E-02	3,90E-03	1,86E-03	8,63E-04	9,37E-02	4,29E-02	0,00E+00	8,98E-04	1,94E-03	1,17E-03	-1,65E+00
EP - Süßwasser	kg P Äq.	2,19E-01	3,63E-04	1,17E-02	2,31E-01	2,49E-04	2,99E-04	9,33E-05	3,90E-05	7,81E-03	3,90E-03	0,00E+00	1,83E-05	6,83E-05	4,06E-05	-1,37E-01
EP - Salzwasser	kg P Äq.	2,48E-01	3,90E-03	7,81E-03	2,60E-01	1,56E-02	1,12E-03	4,88E-04	1,91E-04	3,90E-03	1,17E-02	0,00E+00	2,01E-04	7,53E-04	4,06E-04	-1,41E-01
EP - Land	mol N Äq.	2,80E+00	4,68E-02	5,07E-02	2,89E+00	1,52E-01	7,81E-03	3,90E-03	1,27E-03	7,03E-02	1,17E-01	0,00E+00	3,90E-03	7,81E-03	3,90E-03	-1,63E+00
POCP	kg NMVOC	8,14E-01	1,17E-02	1,17E-02	8,37E-01	3,90E-02	3,90E-03	9,68E-04	3,98E-04	1,95E-02	2,73E-02	0,00E+00	5,58E-04	1,78E-03	1,09E-03	-4,72E-01
ADPE	kg Sb Äq.	3,92E-02	1,33E-05	1,63E-05	3,93E-02	7,88E-06	6,09E-06	2,96E-06	1,90E-06	3,90E-03	4,06E-05	0,00E+00	6,71E-07	1,93E-06	4,57E-07	-3,12E-02
ADPF	MJ	2,64E+03	9,09E+01	1,30E+02	2,86E+03	1,21E+02	2,13E+01	1,08E+01	1,49E+00	3,11E+01	3,82E+02	0,00E+00	4,57E+00	2,21E+00	3,27E+00	-1,39E+03
WDP	m³ Welt-Äq. entzogen	9,51E+01	3,04E-01	3,71E-01	9,58E+01	1,99E-01	1,28E+00	1,41E-01	6,64E-02	2,03E+00	5,11E-01	0,00E+00	1,56E-02	1,52E-01	1,41E-01	-2,44E+01
GWP-GHG	kg CO2 Äq.	1,97E+02	5,54E+00	8,98E+00	2,11E+02	8,20E+00	9,68E-01	4,49E-01	1,37E-01	2,27E+00	1,42E+01	0,00E+00	2,81E-01	9,45E+00	1,37E-01	-1,09E+02
PM	Krankheitsfälle	1,37E-05	4,88E-07	1,53E-07	1,44E-05	2,73E-07	6,71E-08	1,26E-08	8,08E-09	2,79E-07	2,03E-07	0,00E+00	2,47E-08	1,37E-08	2,28E-08	-8,55E-06
IR	kBq U-235 Äq.	1,89E+01	4,61E-01	1,42E+00	2,08E+01	5,66E-01	7,03E-02	3,24E-01	3,90E-03	3,01E-01	1,34E+01	0,00E+00	2,34E-02	1,95E-02	1,56E-02	-1,20E+01
ETP - FW	CTUe	1,67E+04	7,10E+01	6,71E+01	1,68E+04	7,49E+01	2,31E+01	8,90E+00	3,85E+00	7,45E+02	1,78E+02	0,00E+00	3,58E+00	3,52E+01	2,33E+00	-1,20E+04
HTP - C	CTUh	1,05E-06	1,95E-09	1,97E-09	1,05E-06	1,41E-09	1,01E-08	1,98E-10	1,97E-10	2,87E-08	3,60E-09	0,00E+00	9,76E-11	1,10E-09	1,00E-10	-6,40E-07
HTP - NC	CTUh	2,56E-05	7,42E-08	6,28E-08	2,57E-05	1,06E-07	5,03E-08	5,58E-09	4,45E-09	1,25E-06	1,03E-07	0,00E+00	3,75E-09	1,56E-08	1,55E-09	-1,88E-05
SQP	-	1,23E+03	1,07E+02	4,80E+02	1,82E+03	5,85E+01	2,71E+00	5,00E+00	2,28E+00	3,70E+01	1,44E+02	0,00E+00	5,43E+00	7,57E-01	8,12E+00	-6,60E+02

# Unterflurkonvektoren - Katherm HK P



Artikel-Nummer: 143612611152M1

## Ressourceneinsatz

Wirkungskategorie	Einheit	A1	A2	A3	A1-A3	A4	A5	B2	B3	B4	B6	C1	C2	C3	C4	D
PERE	MJ	6,02E+02	1,16E+00	1,01E+02	7,04E+02	8,16E-01	7,42E-01	2,29E+00	3,59E-01	6,75E+00	6,95E+01	0,00E+00	5,85E-02	2,15E-01	5,46E-02	-2,65E+02
PERM	MJ	0,00E+00	0,00E+00	0,00E+00	0,00E+00	0,00E+00	0,00E+00	0,00E+00	0,00E+00	0,00E+00	0,00E+00	0,00E+00	0,00E+00	0,00E+00	0,00E+00	0,00E+00
PERT	MJ	6,02E+02	1,16E+00	1,01E+02	7,04E+02	8,16E-01	7,42E-01	2,29E+00	3,59E-01	6,75E+00	6,95E+01	0,00E+00	5,85E-02	2,15E-01	5,46E-02	-2,65E+02
PENRE	MJ	2,64E+03	9,09E+01	1,30E+02	2,86E+03	1,21E+02	2,13E+01	1,08E+01	1,52E+00	3,11E+01	3,82E+02	0,00E+00	4,57E+00	2,21E+00	3,27E+00	-1,39E+03
PENRM	MJ	0,00E+00	0,00E+00	0,00E+00	0,00E+00	0,00E+00	0,00E+00	0,00E+00	0,00E+00	0,00E+00	0,00E+00	0,00E+00	0,00E+00	0,00E+00	0,00E+00	0,00E+00
PENRT	MJ	2,64E+03	9,09E+01	1,30E+02	2,86E+03	1,21E+02	2,13E+01	1,08E+01	1,52E+00	3,11E+01	3,82E+02	0,00E+00	4,57E+00	2,21E+00	3,27E+00	-1,39E+03
SM	kg	1,41E-01	0,00E+00	0,00E+00	1,41E-01	0,00E+00	0,00E+00	0,00E+00	0,00E+00	0,00E+00	0,00E+00	0,00E+00	0,00E+00	0,00E+00	0,00E+00	0,00E+00
RSF	MJ	9,60E-04	0,00E+00	0,00E+00	9,60E-04	0,00E+00	0,00E+00	0,00E+00	0,00E+00	0,00E+00	0,00E+00	0,00E+00	0,00E+00	0,00E+00	0,00E+00	0,00E+00
NRSF	MJ	6,17E-02	0,00E+00	0,00E+00	6,17E-02	0,00E+00	0,00E+00	0,00E+00	0,00E+00	0,00E+00	0,00E+00	0,00E+00	0,00E+00	0,00E+00	0,00E+00	0,00E+00
FW	m³	1,92E+00	1,95E-02	4,29E-02	1,99E+00	1,56E-02	2,34E-02	7,81E-03	0,00E+00	7,03E-02	9,37E-02	0,00E+00	9,37E-04	7,81E-03	3,90E-03	-7,69E-01

## Output-Flüsse und Abfallkategorien

Wirkungskategorie	Einheit	A1	A2	A3	A1-A3	A4	A5	B2	B3	B4	B6	C1	C2	C3	C4	D
HWD	kg	7,48E+00	0,00E+00	0,00E+00	7,48E+00	0,00E+00	0,00E+00	0,00E+00	0,00E+00	0,00E+00	0,00E+00	0,00E+00	0,00E+00	0,00E+00	0,00E+00	0,00E+00
NHWD	kg	4,86E+00	0,00E+00	1,38E+01	1,86E+01	0,00E+00	0,00E+00	0,00E+00	0,00E+00	0,00E+00	0,00E+00	0,00E+00	0,00E+00	0,00E+00	0,00E+00	0,00E+00
RWD	kg	6,20E-03	0,00E+00	0,00E+00	6,20E-03	0,00E+00	0,00E+00	0,00E+00	0,00E+00	0,00E+00	0,00E+00	0,00E+00	0,00E+00	0,00E+00	0,00E+00	0,00E+00
CRU	kg	0,00E+00	0,00E+00	0,00E+00	0,00E+00	0,00E+00	0,00E+00	0,00E+00	0,00E+00	0,00E+00	0,00E+00	0,00E+00	0,00E+00	0,00E+00	0,00E+00	0,00E+00
MFR	kg	2,42E-03	0,00E+00	0,00E+00	2,42E-03	0,00E+00	0,00E+00	0,00E+00	0,00E+00	0,00E+00	0,00E+00	0,00E+00	0,00E+00	4,18E+01	0,00E+00	0,00E+00
MER	kg	1,06E-05	0,00E+00	0,00E+00	1,06E-05	0,00E+00	0,00E+00	0,00E+00	0,00E+00	0,00E+00	0,00E+00	0,00E+00	0,00E+00	3,29E+00	0,00E+00	0,00E+00
EE (Elektrisch)	MJ	0,00E+00	0,00E+00	0,00E+00	0,00E+00	0,00E+00	0,00E+00	0,00E+00	0,00E+00	0,00E+00	0,00E+00	0,00E+00	0,00E+00	0,00E+00	0,00E+00	0,00E+00

# Unterflurkonvektoren - Katherm HK P



Artikel-Nummer: 143612611152M1

Wirkungskategorie	Einheit	A1	A2	A3	A1-A3	A4	A5	B2	B3	B4	B6	C1	C2	C3	C4	D
EE (Thermisch)	MJ	0,00E+00	0,00E+00	0,00E+00	0,00E+00	0,00E+00	0,00E+00	0,00E+00	0,00E+00	0,00E+00	0,00E+00	0,00E+00	0,00E+00	0,00E+00	0,00E+00	0,00E+00

## Einschränkungshinweis

Einschränkungshinweis 1	IR	Diese Auswirkungskategorie befasst sich hauptsächlich mit den möglichen Auswirkungen niedrig dosierter ionisierender Strahlung auf die menschliche Gesundheit im Zusammenhang mit dem Kernbrennstoffkreislauf. Nicht berücksichtigt werden Auswirkungen aufgrund möglicher nuklearer Unfälle, beruflicher Exposition oder der Entsorgung radioaktiver Abfälle in unterirdischen Anlagen. Die potenzielle ionisierende Strahlung aus dem Boden, aus Radon und aus einigen Baumaterialien wird ebenfalls nicht durch diesen Indikator erfasst.
Einschränkungshinweis 2	ADPE, ADPF, WDP, ETP - FW, HTP - C, HTP - NC, SQP	Die Ergebnisse dieses Umweltauswirkungsindikators sind mit Vorsicht zu verwenden, da sie mit großen Unsicherheiten behaftet sind oder nur begrenzte Erfahrungen mit dem Indikator vorliegen.
Einschränkungshinweis 3	GWP-GHG	Der Indikator umfasst alle Treibhausgase, die in GWP-gesamt enthalten sind, schließt jedoch die Aufnahme und Emission von biogenem Kohlendioxid und den im Produkt gespeicherten biogenen Kohlenstoff aus. Dieser Indikator entspricht somit dem ursprünglich in EN 15804:2012+A1:2013 definierten GWP-Indikator.

## Liste der Begriffe

<b>GWP - Gesamt</b> Klimawandel - gesamt	<b>RSF</b> Einsatz von erneuerbaren Sekundärbrennstoffen
<b>GWP - Fossil</b> Klimawandel - fossil	<b>NRSF</b> Einsatz von nicht erneuerbaren Sekundärbrennstoffen
<b>GWP - Biogen</b> Klimawandel - biogen	<b>FW</b> Nettoeinsatz von Süßwasserressourcen
<b>GWP - Luluc</b> Klimawandel - Landnutzung und Landnutzungsänderung	<b>HWD</b> deponierter gefährlicher Abfall
<b>ODP</b> Ozonabbau	<b>NHWD</b> deponierter nicht gefährlicher Abfall
<b>AP</b> Versauerung	<b>RWD</b> Radioaktiver Abfall
<b>EP - Süßwasser</b> Eutrophierung Süßwasser	<b>CRU</b> Komponenten für die Weiterverwendung
<b>EP - Salzwasser</b> Eutrophierung Salzwasser	<b>MFR</b> Stoffe zum Recycling
<b>EP - Land</b> Eutrophierung Land	<b>MER</b> Stoffe für die Energierückgewinnung
<b>POCP</b> photochemische Ozonbildung	<b>EE (Elektrisch)</b> Exportierte Energie (Elektrisch)
<b>ADPE</b> Verknappung von abiotischen Ressourcen - Mineralien und Metalle	<b>EE (Thermisch)</b> Exportierte Energie (Thermisch)
<b>ADPF</b> Verknappung von abiotischen Ressourcen - fossile Energieträger	<b>A1</b> Rohstoffbereitstellung
<b>WDP</b> Wassernutzung	<b>A2</b> Rohstofftransport
<b>GWP-GHG</b> Globales Erwärmungspotenzial insgesamt ohne biogenen Kohlenstoff nach IPCC AR5-Methodik	<b>A3</b> Herstellung
<b>PM</b> Feinstaubemissionen	<b>A1-A3</b> A1-A3
<b>IR</b> ionisierende Strahlung, menschliche Gesundheit	<b>A4</b> Transport zum Verwendungsort
<b>ETP - FW</b> Ökotoxizität (Süßwasser)	<b>A5</b> Montage
<b>HTP - C</b> Humantoxizität, kanzerogene Wirkungen	<b>B2</b> Instandhaltung
<b>HTP - NC</b> Humantoxizität, nicht kanzerogene Wirkungen	<b>B3</b> Reparatur
<b>SQP</b> mit der Landnutzung verbundene Wirkungen/Bodenqualität	<b>B4</b> Ersatz
<b>PERE</b> Einsatz erneuerbarer Primärenergie - ohne die erneuerbaren Primärenergieträger, die als Rohstoffe verwendet werden	<b>B6</b> Energieeinsatz
<b>PERM</b> Einsatz der als Rohstoff verwendeten, erneuerbaren Primärenergieträger	<b>C1</b> Rückbau/Abriss
<b>PERT</b> Gesamteinsatz erneuerbarer Primärenergie	<b>C2</b> Transport
<b>PENRE</b> Einsatz nicht erneuerbarer Primärenergie ohne die als Rohstoff verwendeten nicht erneuerbaren Primärenergieträger	<b>C3</b> Abfallbehandlung
<b>PENRM</b> Einsatz der als Rohstoff verwendeten nicht erneuerbaren Primärenergieträger	<b>C4</b> Beseitigung
<b>PENRT</b> Gesamteinsatz nicht erneuerbarer Primärenergie	<b>D</b> Zukünftige Wiederverwendungs-, Recycling- oder Energiegewinnungspotenziale
<b>SM</b> Einsatz von Sekundärstoffen	

# Unterflurkonvektoren - Katherm HK P

Artikel-Nummer: 143612611152M1

---



## So können Sie uns erreichen

[www.kampmann.at](http://www.kampmann.at) | [info@kampmann.at](mailto:info@kampmann.at) | +49 591 7108-0 | Kampmann GmbH & Co. KG