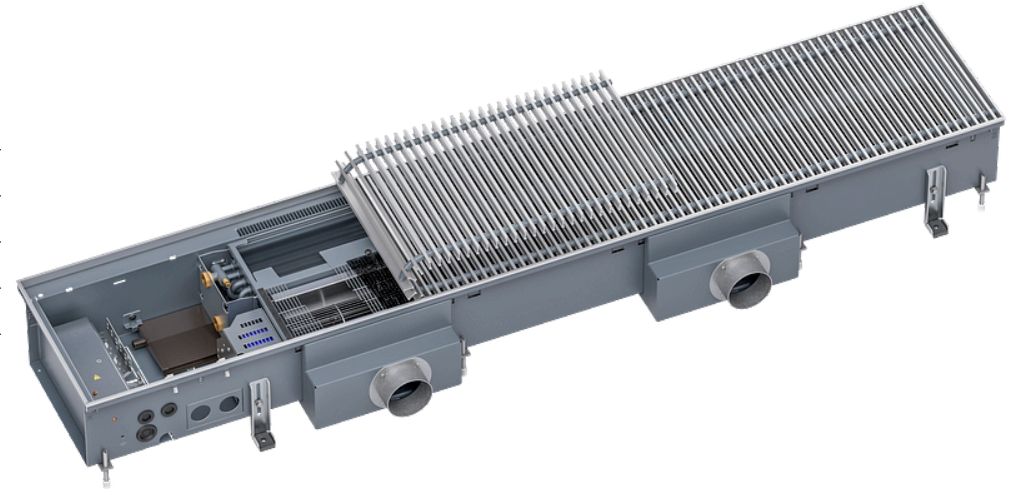


## Environmental Product Declaration - (EPD) Katherm HK P

Hoogte	mm	180
Breedte	mm	310
Bouwlengte	mm	2850
Systeem		2-pijps
Roosteruitvoering		Aluminium, natuur geeloxeerd
Regelingsvariant		elektromechanisch 230 V



De hier gepresenteerde EPD-gegevens zijn gebaseerd op een geverifieerde EPD van de programmahouder EPD International AB. De daarin opgenomen gegevens zijn omgezet naar het hierboven vermelde artikelnummer. (Geverifieerd EPD: EPD-IES-0007771)

## Inhoudsopgave

Basisgegevens .....	2
Resource use .....	3
Waste & Output Flows .....	3
Kennisgeving beperking .....	4
Lijst van termen .....	5

# Vloerconvectoren - Katherm HK P

Articlenummer: 14361261115200



## Basisgegevens

impactcategorie	eenheid	A1	A2	A3	A1-A3	A4	A5	B2	B3	B4	B6	C1	C2	C3	C4	D
GWP - Totaal	kg CO2 eq	2,01E+02	5,62E+00	2,47E+00	2,09E+02	8,27E+00	1,00E+00	4,84E-01	1,29E-01	2,34E+00	1,63E+01	0,00E+00	2,81E-01	9,45E+00	1,41E-01	-1,14E+02
GWP - Fossil	kg CO2 eq	2,01E+02	5,58E+00	8,98E+00	2,16E+02	8,24E+00	9,91E-01	4,53E-01	1,13E-01	2,31E+00	1,43E+01	0,00E+00	2,81E-01	9,45E+00	1,41E-01	-1,12E+02
GWP - Biogen	kg CO2 eq	-1,18E+00	1,17E-02	-6,52E+00	-7,68E+00	1,17E-02	7,81E-03	1,95E-02	-1,17E-02	1,95E-02	1,98E+00	0,00E+00	6,81E-04	1,80E-03	1,41E-03	-5,46E-02
GWP - Luluc	kg CO2 eq	1,55E+00	3,90E-03	1,56E-02	1,57E+00	1,33E-03	9,91E-04	7,81E-03	2,73E-02	1,17E-02	1,95E-02	0,00E+00	1,05E-04	2,37E-04	1,41E-04	-8,16E-01
ODP	kg CFC-11 eq	1,34E-05	1,39E-06	4,68E-07	1,53E-05	1,92E-06	4,25E-08	3,87E-08	1,07E-08	1,39E-07	9,72E-07	0,00E+00	7,03E-08	8,12E-08	4,25E-08	-7,57E-06
AP	mol H+ eq	2,69E+00	1,95E-02	1,95E-02	2,73E+00	4,29E-02	3,90E-03	1,86E-03	8,63E-04	9,37E-02	4,29E-02	0,00E+00	8,98E-04	1,94E-03	1,17E-03	-1,65E+00
EP - zoet water	kg P eq	2,19E-01	3,63E-04	1,17E-02	2,31E-01	2,49E-04	2,99E-04	9,33E-05	3,90E-05	7,81E-03	3,90E-03	0,00E+00	1,83E-05	6,83E-05	4,06E-05	-1,37E-01
EP - zout water	kg P eq	2,48E-01	3,90E-03	7,81E-03	2,60E-01	1,56E-02	1,12E-03	4,88E-04	1,91E-04	3,90E-03	1,17E-02	0,00E+00	2,01E-04	7,53E-04	4,06E-04	-1,41E-01
EP - land	mol N eq	2,80E+00	4,68E-02	5,07E-02	2,89E+00	1,52E-01	7,81E-03	3,90E-03	1,27E-03	7,03E-02	1,17E-01	0,00E+00	3,90E-03	7,81E-03	3,90E-03	-1,63E+00
POCP	kg NMVOC	8,14E-01	1,17E-02	1,17E-02	8,37E-01	3,90E-02	3,90E-03	9,68E-04	3,98E-04	1,95E-02	2,73E-02	0,00E+00	5,58E-04	1,78E-03	1,09E-03	-4,72E-01
ADPE	kg Sb eq	3,92E-02	1,33E-05	1,63E-05	3,93E-02	7,88E-06	6,09E-06	2,96E-06	1,90E-06	3,90E-03	4,06E-05	0,00E+00	6,71E-07	1,93E-06	4,57E-07	-3,12E-02
ADPF	MJ	2,64E+03	9,09E+01	1,30E+02	2,86E+03	1,21E+02	2,13E+01	1,08E+01	1,49E+00	3,11E+01	3,82E+02	0,00E+00	4,57E+00	2,21E+00	3,27E+00	-1,39E+03
WDP	m³ depriv.	9,51E+01	3,04E-01	3,71E-01	9,58E+01	1,99E-01	1,28E+00	1,41E-01	6,64E-02	2,03E+00	5,11E-01	0,00E+00	1,56E-02	1,52E-01	1,41E-01	-2,44E+01
GWP-GHG	kg CO2 eq	1,97E+02	5,54E+00	8,98E+00	2,11E+02	8,20E+00	9,68E-01	4,49E-01	1,37E-01	2,27E+00	1,42E+01	0,00E+00	2,81E-01	9,45E+00	1,37E-01	-1,09E+02
PM	disease inc.	1,37E-05	4,88E-07	1,53E-07	1,44E-05	2,73E-07	6,71E-08	1,26E-08	8,08E-09	2,79E-07	2,03E-07	0,00E+00	2,47E-08	1,37E-08	2,28E-08	-8,55E-06
IR	kBq U-235 eq	1,89E+01	4,61E-01	1,42E+00	2,08E+01	5,66E-01	7,03E-02	3,24E-01	3,90E-03	3,01E-01	1,34E+01	0,00E+00	2,34E-02	1,95E-02	1,56E-02	-1,20E+01
ETP - FW	CTUe	1,67E+04	7,10E+01	6,71E+01	1,68E+04	7,49E+01	2,31E+01	8,90E+00	3,85E+00	7,45E+02	1,78E+02	0,00E+00	3,58E+00	3,52E+01	2,33E+00	-1,20E+04
HTP - C	CTUh	1,05E-06	1,95E-09	1,97E-09	1,05E-06	1,41E-09	1,01E-08	1,98E-10	1,97E-10	2,87E-08	3,60E-09	0,00E+00	9,76E-11	1,10E-09	1,00E-10	-6,40E-07
HTP - NC	CTUh	2,56E-05	7,42E-08	6,28E-08	2,57E-05	1,06E-07	5,03E-08	5,58E-09	4,45E-09	1,25E-06	1,03E-07	0,00E+00	3,75E-09	1,56E-08	1,55E-09	-1,88E-05
SQP	-	1,23E+03	1,07E+02	4,80E+02	1,82E+03	5,85E+01	2,71E+00	5,00E+00	2,28E+00	3,70E+01	1,44E+02	0,00E+00	5,43E+00	7,57E-01	8,12E+00	-6,60E+02

# Vloerconvectoren - Katherm HK P



Articlenumber: 14361261115200

## Resource use

impactcategorie	eenheid	A1	A2	A3	A1-A3	A4	A5	B2	B3	B4	B6	C1	C2	C3	C4	D
PERE	MJ	6,02E+02	1,16E+00	1,01E+02	7,04E+02	8,16E-01	7,42E-01	2,29E+00	3,59E-01	6,75E+00	6,95E+01	0,00E+00	5,85E-02	2,15E-01	5,46E-02	-2,65E+02
PERM	MJ	0,00E+00	0,00E+00	0,00E+00	0,00E+00	0,00E+00	0,00E+00	0,00E+00	0,00E+00	0,00E+00	0,00E+00	0,00E+00	0,00E+00	0,00E+00	0,00E+00	0,00E+00
PERT	MJ	6,02E+02	1,16E+00	1,01E+02	7,04E+02	8,16E-01	7,42E-01	2,29E+00	3,59E-01	6,75E+00	6,95E+01	0,00E+00	5,85E-02	2,15E-01	5,46E-02	-2,65E+02
PENRE	MJ	2,64E+03	9,09E+01	1,30E+02	2,86E+03	1,21E+02	2,13E+01	1,08E+01	1,52E+00	3,11E+01	3,82E+02	0,00E+00	4,57E+00	2,21E+00	3,27E+00	-1,39E+03
PENRM	MJ	0,00E+00	0,00E+00	0,00E+00	0,00E+00	0,00E+00	0,00E+00	0,00E+00	0,00E+00	0,00E+00	0,00E+00	0,00E+00	0,00E+00	0,00E+00	0,00E+00	0,00E+00
PENRT	MJ	2,64E+03	9,09E+01	1,30E+02	2,86E+03	1,21E+02	2,13E+01	1,08E+01	1,52E+00	3,11E+01	3,82E+02	0,00E+00	4,57E+00	2,21E+00	3,27E+00	-1,39E+03
SM	kg	1,41E-01	0,00E+00	0,00E+00	1,41E-01	0,00E+00	0,00E+00	0,00E+00	0,00E+00	0,00E+00	0,00E+00	0,00E+00	0,00E+00	0,00E+00	0,00E+00	0,00E+00
RSF	MJ	9,60E-04	0,00E+00	0,00E+00	9,60E-04	0,00E+00	0,00E+00	0,00E+00	0,00E+00	0,00E+00	0,00E+00	0,00E+00	0,00E+00	0,00E+00	0,00E+00	0,00E+00
NRSF	MJ	6,17E-02	0,00E+00	0,00E+00	6,17E-02	0,00E+00	0,00E+00	0,00E+00	0,00E+00	0,00E+00	0,00E+00	0,00E+00	0,00E+00	0,00E+00	0,00E+00	0,00E+00
FW	m³	1,92E+00	1,95E-02	4,29E-02	1,99E+00	1,56E-02	2,34E-02	7,81E-03	0,00E+00	7,03E-02	9,37E-02	0,00E+00	9,37E-04	7,81E-03	3,90E-03	-7,69E-01

## Waste & Output Flows

impactcategorie	eenheid	A1	A2	A3	A1-A3	A4	A5	B2	B3	B4	B6	C1	C2	C3	C4	D
HWD	kg	7,48E+00	0,00E+00	0,00E+00	7,48E+00	0,00E+00	0,00E+00	0,00E+00	0,00E+00	0,00E+00	0,00E+00	0,00E+00	0,00E+00	0,00E+00	0,00E+00	0,00E+00
NHWD	kg	4,86E+00	0,00E+00	1,38E+01	1,86E+01	0,00E+00	0,00E+00	0,00E+00	0,00E+00	0,00E+00	0,00E+00	0,00E+00	0,00E+00	0,00E+00	0,00E+00	0,00E+00
RWD	kg	6,20E-03	0,00E+00	0,00E+00	6,20E-03	0,00E+00	0,00E+00	0,00E+00	0,00E+00	0,00E+00	0,00E+00	0,00E+00	0,00E+00	0,00E+00	0,00E+00	0,00E+00
CRU	kg	0,00E+00	0,00E+00	0,00E+00	0,00E+00	0,00E+00	0,00E+00	0,00E+00	0,00E+00	0,00E+00	0,00E+00	0,00E+00	0,00E+00	0,00E+00	0,00E+00	0,00E+00
MFR	kg	2,42E-03	0,00E+00	0,00E+00	2,42E-03	0,00E+00	0,00E+00	0,00E+00	0,00E+00	0,00E+00	0,00E+00	0,00E+00	0,00E+00	4,18E+01	0,00E+00	0,00E+00
MER	kg	1,06E-05	0,00E+00	0,00E+00	1,06E-05	0,00E+00	0,00E+00	0,00E+00	0,00E+00	0,00E+00	0,00E+00	0,00E+00	0,00E+00	3,29E+00	0,00E+00	0,00E+00
EE (Electrical)	MJ	0,00E+00	0,00E+00	0,00E+00	0,00E+00	0,00E+00	0,00E+00	0,00E+00	0,00E+00	0,00E+00	0,00E+00	0,00E+00	0,00E+00	0,00E+00	0,00E+00	0,00E+00

impactcategorie	eenheid	A1	A2	A3	A1-A3	A4	A5	B2	B3	B4	B6	C1	C2	C3	C4	D
EE (Thermal)	MJ	0,00E+00	0,00E+00	0,00E+00	0,00E+00	0,00E+00	0,00E+00	0,00E+00	0,00E+00	0,00E+00	0,00E+00	0,00E+00	0,00E+00	0,00E+00	0,00E+00	0,00E+00

## Kennisgeving beperking

Kennisgeving van beperking 1	IR	Deze impactcategorie behandelt voornamelijk de uiteindelijke impact van lage dosis ioniserende straling op de menselijke gezondheid van de splijtstofcyclus. Er wordt geen rekening gehouden met effecten ten gevolge van mogelijke nucleaire ongevallen, beroepsmatige blootstelling of ten gevolge van de berging van radioactief afval in ondergrondse faciliteiten. Potentiële ioniserende straling van de bodem, van radon en van sommige bouwmaterialen wordt ook niet gemeten door deze indicator.
Kennisgeving van beperking 2	ADPE, ADPF, WDP, ETP - FW, HTP - C, HTP - NC, SQP	De resultaten van deze milieueffectindicator moeten met zorg worden gebruikt, omdat de onzekerheden over deze resultaten groot zijn of omdat er weinig ervaring is met de indicator.
Kennisgeving van beperking 3	GWP-GHG	De indicator omvat alle broeikasgassen die zijn opgenomen in GWP-totaal, maar niet de biogene opname en uitstoot van koolstofdioxide en de biogene koolstof die is opgeslagen in het product. Deze indicator is dus gelijk aan de GWP-indicator die oorspronkelijk was gedefinieerd in EN 15804:2012+A1:2013.

## Lijst van termen

<b>GWP - Totaal</b> Klimaatverandering - totaal	<b>PENRT</b> Totaal gebruik van niet-hernieuwbare primaire energie
<b>GWP - Fossil</b> Klimaatverandering - fossiel	<b>SM</b> Gebruik van secundaire stoffen
<b>GWP - Biogen</b> Klimaatverandering - biogen	<b>RSF</b> Gebruik van hernieuwbare secundaire brandstoffen
<b>GWP - Luluc</b> Klimaatverandering - Landgebruik en verandering in landgebruik	<b>NRSF</b> Gebruik van niet-hernieuwbare secundaire brandstoffen
<b>ODP</b> Ozonafbraak	<b>FW</b> Netto gebruik van zoetwatervoorraden
<b>AP</b> Verzuring	<b>HWD</b> Gestort gevaarlijk afval
<b>EP - zoet water</b> Eutrofiëring zoet water	<b>NHWD</b> Gestort niet-gevaarlijk afval
<b>EP - zout water</b> Eutrofiëring zout water	<b>RWD</b> Radioactief afval
<b>EP - land</b> Eutrofiëring Land	<b>CRU</b> Onderdelen voor hergebruik
<b>POCP</b> fotochemische ozonvorming	<b>MFR</b> Stoffen voor recycling
<b>ADPE</b> Uitputting van abiotische hulpbronnen - mineralen en metalen	<b>MER</b> Stoffen voor energierugwinning
<b>ADPF</b> Uitputting van abiotische hulpbronnen - fossiele energiedragers	<b>EE (Electrical)</b> Geleverde energie (elektrisch)
<b>WDP</b> Watergebruik	<b>EE (Thermal)</b> Geleverde energie (thermisch)
<b>GWP-GHG</b> Totaal aardopwarmingsvermogen zonder biogene koolstof volgens de IPCC AR5-methode	<b>A1</b> Levering van grondstoffen
<b>PM</b> Fijnstofemissies	<b>A2</b> Grondstoftransport
<b>IR</b> Ioniserende straling, menselijke gezondheid	<b>A3</b> Productie
<b>ETP - FW</b> Ecotoxiciteit (zoet water)	<b>A1-A3</b> A1-A3
<b>HTP - C</b> Toxiciteit voor de mens, carcinogene effecten	<b>A4</b> Vervoer naar de plaats van gebruik
<b>HTP - NC</b> Toxiciteit voor de mens, niet carcinogene effecten	<b>A5</b> Montage
<b>SQP</b> Met het landgebruik samenhangende effecten/bodemkwaliteit	<b>B2</b> Onderhoud
<b>PERE</b> Gebruik van hernieuwbare primaire energie - zonder de hernieuwbare primaire energiebronnen die als grondstof worden gebruikt	<b>B3</b> Reparatie
<b>PERM</b> Gebruik van hernieuwbare primaire energiebronnen als grondstof	<b>B4</b> Vervanging
<b>PERT</b> Totaal gebruik van hernieuwbare primaire energie	<b>B6</b> Energieverbruik
<b>PENRE</b> Gebruik van niet-hernieuwbare primaire energie zonder de niet-hernieuwbare primaire energiebronnen die als grondstof worden gebruikt	<b>C1</b> Demontage/sloop
<b>PENRM</b> Gebruik van niet-hernieuwbare primaire energiebronnen als grondstof	<b>C2</b> Transport
	<b>C3</b> Afvalbehandeling
	<b>C4</b> Oplossen
	<b>D</b> Toekomstig potentieel voor hergebruik, recycling of energiewinning

# Vloerconvectoren - Katherm HK P

Articlenumber: 14361261115200

---



## Zo kunt u ons bereiken

[www.kampmann.be](http://www.kampmann.be) | [info@kampmann.fr](mailto:info@kampmann.fr) | +49 591 7108-660 | Kampmann GmbH & Co. KG