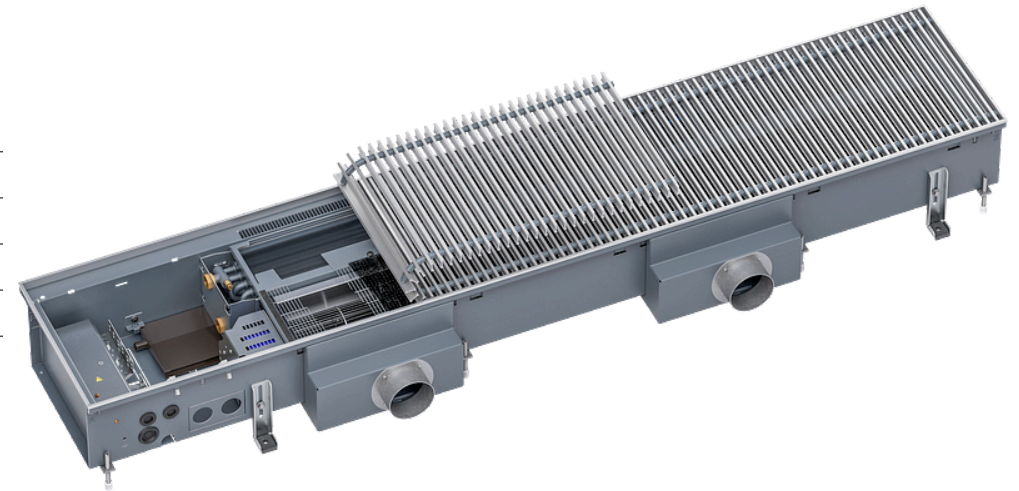


## Environmental Product Declaration - (EPD) Katherm HK P

Hauteur	mm	180
Largeur	mm	310
Longueur	mm	2850
Système		2 tuyaux
Modèle de grille		Aluminium, anodisé nature
Variante de régulation		électromécanique 230 V



Les données EPD présentées ici sont basées sur une EPD vérifiée du titulaire du programme EPD International AB. Les données contenues dans ce document ont été converties au numéro d'article mentionné ci-dessus. (EPD vérifié: EPD-IES-0007771)

## Table des matières

Données de base .....	2
Resource use .....	3
Waste & Output Flows .....	3
Avis de restriction .....	4
Liste des termes .....	5

# Chauffages en caniveau - Katherm HK P



Numéro d'article: 14361261115200

## Données de base

catégorie d'impact	unité	A1	A2	A3	A1-A3	A4	A5	B2	B3	B4	B6	C1	C2	C3	C4	D
GWP – Total	kg CO2 eq	2,01E+02	5,62E+00	2,47E+00	2,09E+02	8,27E+00	1,00E+00	4,84E-01	1,29E-01	2,34E+00	1,63E+01	0,00E+00	2,81E-01	9,45E+00	1,41E-01	-1,14E+02
GWP - Fossil	kg CO2 eq	2,01E+02	5,58E+00	8,98E+00	2,16E+02	8,24E+00	9,91E-01	4,53E-01	1,13E-01	2,31E+00	1,43E+01	0,00E+00	2,81E-01	9,45E+00	1,41E-01	-1,12E+02
GWP – Biogène	kg CO2 eq	-1,18E+00	1,17E-02	-6,52E+00	-7,68E+00	1,17E-02	7,81E-03	1,95E-02	-1,17E-02	1,95E-02	1,98E+00	0,00E+00	6,81E-04	1,80E-03	1,41E-03	-5,46E-02
GWP - Luluc	kg CO2 eq	1,55E+00	3,90E-03	1,56E-02	1,57E+00	1,33E-03	9,91E-04	7,81E-03	2,73E-02	1,17E-02	1,95E-02	0,00E+00	1,05E-04	2,37E-04	1,41E-04	-8,16E-01
ODP	kg CFC-11 eq	1,34E-05	1,39E-06	4,68E-07	1,53E-05	1,92E-06	4,25E-08	3,87E-08	1,07E-08	1,39E-07	9,72E-07	0,00E+00	7,03E-08	8,12E-08	4,25E-08	-7,57E-06
AP	mol H+ eq	2,69E+00	1,95E-02	1,95E-02	2,73E+00	4,29E-02	3,90E-03	1,86E-03	8,63E-04	9,37E-02	4,29E-02	0,00E+00	8,98E-04	1,94E-03	1,17E-03	-1,65E+00
EP - Eau douce	kg P eq	2,19E-01	3,63E-04	1,17E-02	2,31E-01	2,49E-04	2,99E-04	9,33E-05	3,90E-05	7,81E-03	3,90E-03	0,00E+00	1,83E-05	6,83E-05	4,06E-05	-1,37E-01
EP - Eau salée	kg P eq	2,48E-01	3,90E-03	7,81E-03	2,60E-01	1,56E-02	1,12E-03	4,88E-04	1,91E-04	3,90E-03	1,17E-02	0,00E+00	2,01E-04	7,53E-04	4,06E-04	-1,41E-01
EP - Pays	mol N eq	2,80E+00	4,68E-02	5,07E-02	2,89E+00	1,52E-01	7,81E-03	3,90E-03	1,27E-03	7,03E-02	1,17E-01	0,00E+00	3,90E-03	7,81E-03	3,90E-03	-1,63E+00
POCP	kg NMVOC	8,14E-01	1,17E-02	1,17E-02	8,37E-01	3,90E-02	3,90E-03	9,68E-04	3,98E-04	1,95E-02	2,73E-02	0,00E+00	5,58E-04	1,78E-03	1,09E-03	-4,72E-01
ADPE	kg Sb eq	3,92E-02	1,33E-05	1,63E-05	3,93E-02	7,88E-06	6,09E-06	2,96E-06	1,90E-06	3,90E-03	4,06E-05	0,00E+00	6,71E-07	1,93E-06	4,57E-07	-3,12E-02
ADPF	MJ	2,64E+03	9,09E+01	1,30E+02	2,86E+03	1,21E+02	2,13E+01	1,08E+01	1,49E+00	3,11E+01	3,82E+02	0,00E+00	4,57E+00	2,21E+00	3,27E+00	-1,39E+03
WDP	m³ depriv.	9,51E+01	3,04E-01	3,71E-01	9,58E+01	1,99E-01	1,28E+00	1,41E-01	6,64E-02	2,03E+00	5,11E-01	0,00E+00	1,56E-02	1,52E-01	1,41E-01	-2,44E+01
GWP-GHG	kg CO2 eq	1,97E+02	5,54E+00	8,98E+00	2,11E+02	8,20E+00	9,68E-01	4,49E-01	1,37E-01	2,27E+00	1,42E+01	0,00E+00	2,81E-01	9,45E+00	1,37E-01	-1,09E+02
PM	disease inc.	1,37E-05	4,88E-07	1,53E-07	1,44E-05	2,73E-07	6,71E-08	1,26E-08	8,08E-09	2,79E-07	2,03E-07	0,00E+00	2,47E-08	1,37E-08	2,28E-08	-8,55E-06
IR	kBq U-235 eq	1,89E+01	4,61E-01	1,42E+00	2,08E+01	5,66E-01	7,03E-02	3,24E-01	3,90E-03	3,01E-01	1,34E+01	0,00E+00	2,34E-02	1,95E-02	1,56E-02	-1,20E+01
ETP - FW	CTUe	1,67E+04	7,10E+01	6,71E+01	1,68E+04	7,49E+01	2,31E+01	8,90E+00	3,85E+00	7,45E+02	1,78E+02	0,00E+00	3,58E+00	3,52E+01	2,33E+00	-1,20E+04
HTP - C	CTUh	1,05E-06	1,95E-09	1,97E-09	1,05E-06	1,41E-09	1,01E-08	1,98E-10	1,97E-10	2,87E-08	3,60E-09	0,00E+00	9,76E-11	1,10E-09	1,00E-10	-6,40E-07
HTP - NC	CTUh	2,56E-05	7,42E-08	6,28E-08	2,57E-05	1,06E-07	5,03E-08	5,58E-09	4,45E-09	1,25E-06	1,03E-07	0,00E+00	3,75E-09	1,56E-08	1,55E-09	-1,88E-05
SQP	-	1,23E+03	1,07E+02	4,80E+02	1,82E+03	5,85E+01	2,71E+00	5,00E+00	2,28E+00	3,70E+01	1,44E+02	0,00E+00	5,43E+00	7,57E-01	8,12E+00	-6,60E+02

# Chauffages en caniveau - Katherm HK P



Numéro d'article: 14361261115200

## Resource use

catégorie d'impact	unité	A1	A2	A3	A1-A3	A4	A5	B2	B3	B4	B6	C1	C2	C3	C4	D
PERE	MJ	6,02E+02	1,16E+00	1,01E+02	7,04E+02	8,16E-01	7,42E-01	2,29E+00	3,59E-01	6,75E+00	6,95E+01	0,00E+00	5,85E-02	2,15E-01	5,46E-02	-2,65E+02
PERM	MJ	0,00E+00	0,00E+00	0,00E+00	0,00E+00	0,00E+00	0,00E+00	0,00E+00	0,00E+00	0,00E+00	0,00E+00	0,00E+00	0,00E+00	0,00E+00	0,00E+00	0,00E+00
PERT	MJ	6,02E+02	1,16E+00	1,01E+02	7,04E+02	8,16E-01	7,42E-01	2,29E+00	3,59E-01	6,75E+00	6,95E+01	0,00E+00	5,85E-02	2,15E-01	5,46E-02	-2,65E+02
PENRE	MJ	2,64E+03	9,09E+01	1,30E+02	2,86E+03	1,21E+02	2,13E+01	1,08E+01	1,52E+00	3,11E+01	3,82E+02	0,00E+00	4,57E+00	2,21E+00	3,27E+00	-1,39E+03
PENRM	MJ	0,00E+00	0,00E+00	0,00E+00	0,00E+00	0,00E+00	0,00E+00	0,00E+00	0,00E+00	0,00E+00	0,00E+00	0,00E+00	0,00E+00	0,00E+00	0,00E+00	0,00E+00
PENRT	MJ	2,64E+03	9,09E+01	1,30E+02	2,86E+03	1,21E+02	2,13E+01	1,08E+01	1,52E+00	3,11E+01	3,82E+02	0,00E+00	4,57E+00	2,21E+00	3,27E+00	-1,39E+03
SM	kg	1,41E-01	0,00E+00	0,00E+00	1,41E-01	0,00E+00	0,00E+00	0,00E+00	0,00E+00	0,00E+00	0,00E+00	0,00E+00	0,00E+00	0,00E+00	0,00E+00	0,00E+00
RSF	MJ	9,60E-04	0,00E+00	0,00E+00	9,60E-04	0,00E+00	0,00E+00	0,00E+00	0,00E+00	0,00E+00	0,00E+00	0,00E+00	0,00E+00	0,00E+00	0,00E+00	0,00E+00
NRSF	MJ	6,17E-02	0,00E+00	0,00E+00	6,17E-02	0,00E+00	0,00E+00	0,00E+00	0,00E+00	0,00E+00	0,00E+00	0,00E+00	0,00E+00	0,00E+00	0,00E+00	0,00E+00
FW	m³	1,92E+00	1,95E-02	4,29E-02	1,99E+00	1,56E-02	2,34E-02	7,81E-03	0,00E+00	7,03E-02	9,37E-02	0,00E+00	9,37E-04	7,81E-03	3,90E-03	-7,69E-01

## Waste & Output Flows

catégorie d'impact	unité	A1	A2	A3	A1-A3	A4	A5	B2	B3	B4	B6	C1	C2	C3	C4	D
HWD	kg	7,48E+00	0,00E+00	0,00E+00	7,48E+00	0,00E+00	0,00E+00	0,00E+00	0,00E+00	0,00E+00	0,00E+00	0,00E+00	0,00E+00	0,00E+00	0,00E+00	0,00E+00
NHWD	kg	4,86E+00	0,00E+00	1,38E+01	1,86E+01	0,00E+00	0,00E+00	0,00E+00	0,00E+00	0,00E+00	0,00E+00	0,00E+00	0,00E+00	0,00E+00	0,00E+00	0,00E+00
RWD	kg	6,20E-03	0,00E+00	0,00E+00	6,20E-03	0,00E+00	0,00E+00	0,00E+00	0,00E+00	0,00E+00	0,00E+00	0,00E+00	0,00E+00	0,00E+00	0,00E+00	0,00E+00
CRU	kg	0,00E+00	0,00E+00	0,00E+00	0,00E+00	0,00E+00	0,00E+00	0,00E+00	0,00E+00	0,00E+00	0,00E+00	0,00E+00	0,00E+00	0,00E+00	0,00E+00	0,00E+00
MFR	kg	2,42E-03	0,00E+00	0,00E+00	2,42E-03	0,00E+00	0,00E+00	0,00E+00	0,00E+00	0,00E+00	0,00E+00	0,00E+00	0,00E+00	4,18E+01	0,00E+00	0,00E+00
MER	kg	1,06E-05	0,00E+00	0,00E+00	1,06E-05	0,00E+00	0,00E+00	0,00E+00	0,00E+00	0,00E+00	0,00E+00	0,00E+00	0,00E+00	3,29E+00	0,00E+00	0,00E+00
EE (Electrical)	MJ	0,00E+00	0,00E+00	0,00E+00	0,00E+00	0,00E+00	0,00E+00	0,00E+00	0,00E+00	0,00E+00	0,00E+00	0,00E+00	0,00E+00	0,00E+00	0,00E+00	0,00E+00

# Chauffages en caniveau - Katherm HK P



Numéro d'article: 14361261115200

catégorie d'impact	unité	A1	A2	A3	A1-A3	A4	A5	B2	B3	B4	B6	C1	C2	C3	C4	D
EE (Thermal)	MJ	0,00E+00	0,00E+00	0,00E+00	0,00E+00	0,00E+00	0,00E+00	0,00E+00	0,00E+00	0,00E+00	0,00E+00	0,00E+00	0,00E+00	0,00E+00	0,00E+00	0,00E+00

## Avis de restriction

Avis de restriction 1	IR	Cette catégorie d'impact traite principalement de l'impact éventuel des rayonnements ionisants à faible dose sur la santé humaine dans le cadre du cycle du combustible nucléaire. Elle ne tient pas compte des effets dus à d'éventuels accidents nucléaires, à l'exposition professionnelle ou à l'élimination des déchets radioactifs dans des installations souterraines. Les rayonnements ionisants potentiels provenant du sol, du radon et de certains matériaux de construction ne sont pas non plus mesurés par cet indicateur.
Avis de restriction 2	ADPE, ADPF, WDP, ETP - FW, HTP - C, HTP - NC, SQP	Les résultats de cet indicateur d'impact sur l'environnement doivent être utilisés avec précaution car les incertitudes sur ces résultats sont élevées ou parce que l'indicateur n'a pas fait l'objet d'une expérience suffisante.
Avis de restriction 3	GWP-GHG	L'indicateur comprend tous les gaz à effet de serre inclus dans le PRP-total, mais exclut l'absorption et les émissions de dioxyde de carbone biogénique et le carbone biogénique stocké dans le produit. Cet indicateur est donc égal à l'indicateur du PRP défini à l'origine dans la norme EN 15804:2012+A1:2013.



## Liste des termes

<b>GWP – Total</b> Changement climatique – Total	<b>PENRT</b> Utilisation totale d'énergie primaire non renouvelable
<b>GWP - Fossil</b> Changement climatique – Fossile	<b>SM</b> Utilisation de matières secondaires
<b>GWP – Biogène</b> Changement climatique – Biogène	<b>RSF</b> Utilisation de combustibles secondaires renouvelables
<b>GWP - Luluc</b> Changement climatique – Utilisation des terres et changement d'affectation des terres	<b>NRSF</b> Utilisation de combustibles secondaires non renouvelables
<b>ODP</b> Appauvrissement de la couche d'ozone	<b>FW</b> Utilisation nette des ressources en eau douce
<b>AP</b> Acidification	<b>HWD</b> Déchets dangereux mis en décharge
<b>EP - Eau douce</b> Eutrophisation eau douce	<b>NHWD</b> Déchets non dangereux mis en décharge
<b>EP - Eau salée</b> Eutrophisation eau salée	<b>RWD</b> Déchets radioactifs
<b>EP - Pays</b> Eutrophisation pays	<b>CRU</b> Composants pour la réutilisation
<b>POCP</b> Formation photochimique d'ozone	<b>MFR</b> Substances à recycler
<b>ADPE</b> Raréfaction des ressources abiotiques – minéraux et métaux	<b>MER</b> Substances pour la récupération d'énergie
<b>ADPF</b> Raréfaction des ressources abiotiques – sources d'énergie fossiles	<b>EE (Electrical)</b> Énergie exportée (électrique)
<b>WDP</b> Utilisation de l'eau	<b>EE (Thermal)</b> Énergie exportée (thermique)
<b>GWP-GHG</b> Potentiel de réchauffement global sans carbone biogène selon la méthodologie GIEC AR5	<b>A1</b> Approvisionnement en matières premières
<b>PM</b> Émissions de particules fines	<b>A2</b> Transport de matières premières
<b>IR</b> Rayonnements ionisants, santé humaine	<b>A3</b> Fabrication
<b>ETP - FW</b> Écotoxicité (eau douce)	<b>A1-A3</b> A1-A3
<b>HTP - C</b> Toxicité pour l'homme, effets cancérigènes	<b>A4</b> Transport vers le lieu d'utilisation
<b>HTP - NC</b> Toxicité pour l'homme, effets non cancérigènes	<b>A5</b> Montage
<b>SQP</b> Effets liés à l'utilisation des terres / qualité des sols	<b>B2</b> Entretien
<b>PERE</b> Utilisation d'énergie primaire renouvelable – sans les sources d'énergie primaire renouvelables utilisées comme matière première	<b>B3</b> Réparation
<b>PERM</b> Utilisation des sources d'énergie primaire renouvelables utilisées comme matière première	<b>B4</b> Remplacement
<b>PERT</b> Utilisation totale d'énergie primaire renouvelable	<b>B6</b> Utilisation de l'énergie
<b>PENRE</b> Utilisation d'énergie primaire non renouvelable – sans les sources d'énergie primaire non renouvelables utilisées comme matière première	<b>C1</b> Démantèlement / Démolition
<b>PENRM</b> Utilisation des sources d'énergie primaire non renouvelables utilisées comme matière première	<b>C2</b> Transport
	<b>C3</b> Traitement des déchets
	<b>C4</b> Élimination
	<b>D</b> Potentiels futurs de réutilisation, de recyclage ou de récupération d'énergie

# Chauffages en caniveau - Katherm HK P

Numéro d'article: 14361261115200

---



## Voici comment nous joindre

[www.kampmann.fr](http://www.kampmann.fr) | [info@kampmann.fr](mailto:info@kampmann.fr) | +49 591 7108-660 | Kampmann GmbH & Co. KG