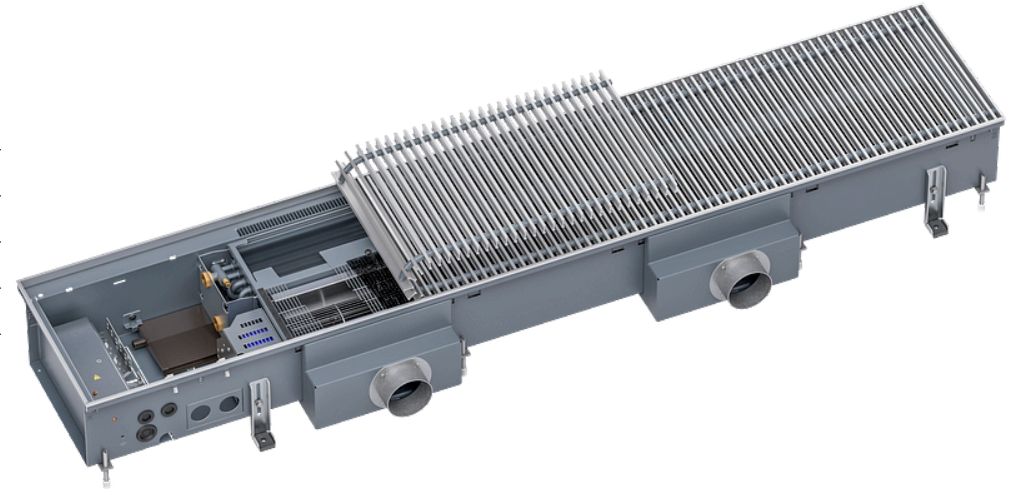


Environmental Product Declaration - (EPD) Katherm HK P

Bauhöhe	mm	180
Baubreite	mm	310
Baulänge	mm	2040
System		2-Leiter
Rostausführung		Aluminium, natur eloxiert
Regelungsvariante		KaControl MC1



Die vorliegenden EPD Daten basieren auf einer verifizierten EPD des Programmhalters EPD International AB. Die dort enthaltenen Daten wurden auf die oben genannte Artikelnummer umgerechnet. (Geprüfte EPD: EPD-IES-0007771)

Inhaltsübersicht

Basisdaten	2
Ressourceneinsatz	3
Output-Flüsse und Abfallkategorien	3
Einschränkungshinweis	4
Liste der Begriffe	5

Unterflurkonvektoren - Katherm HK P



Artikel-Nummer: 143612611135M1

Basisdaten

Wirkungskategorie	Einheit	A1	A2	A3	A1-A3	A4	A5	B2	B3	B4	B6	C1	C2	C3	C4	D
GWP - Gesamt	kg CO2 Äq.	1,42E+02	3,97E+00	1,75E+00	1,48E+02	5,84E+00	7,08E-01	3,42E-01	9,10E-02	1,65E+00	1,15E+01	0,00E+00	1,98E-01	6,67E+00	9,92E-02	-8,02E+01
GWP - Fossil	kg CO2 Äq.	1,42E+02	3,94E+00	6,34E+00	1,52E+02	5,82E+00	7,00E-01	3,20E-01	7,99E-02	1,63E+00	1,01E+01	0,00E+00	1,98E-01	6,67E+00	9,92E-02	-7,94E+01
GWP - Biogen	kg CO2 Äq.	-8,32E-01	8,27E-03	-4,60E+00	-5,43E+00	8,27E-03	5,51E-03	1,38E-02	-8,27E-03	1,38E-02	1,40E+00	0,00E+00	4,81E-04	1,27E-03	9,92E-04	-3,86E-02
GWP - Luluc	kg CO2 Äq.	1,09E+00	2,76E-03	1,10E-02	1,11E+00	9,43E-04	7,00E-04	5,51E-03	1,93E-02	8,27E-03	1,38E-02	0,00E+00	7,44E-05	1,68E-04	9,95E-05	-5,76E-01
ODP	kg CFC-11 Äq.	9,47E-06	9,84E-07	3,31E-07	1,08E-05	1,36E-06	3,00E-08	2,73E-08	7,58E-09	9,84E-08	6,86E-07	0,00E+00	4,96E-08	5,73E-08	3,00E-08	-5,35E-06
AP	mol H+ Äq.	1,90E+00	1,38E-02	1,38E-02	1,93E+00	3,03E-02	2,76E-03	1,31E-03	6,09E-04	6,62E-02	3,03E-02	0,00E+00	6,34E-04	1,37E-03	8,30E-04	-1,16E+00
EP - Süßwasser	kg P Äq.	1,55E-01	2,56E-04	8,27E-03	1,63E-01	1,76E-04	2,11E-04	6,59E-05	2,76E-05	5,51E-03	2,76E-03	0,00E+00	1,29E-05	4,82E-05	2,87E-05	-9,65E-02
EP - Salzwasser	kg P Äq.	1,75E-01	2,76E-03	5,51E-03	1,83E-01	1,10E-02	7,91E-04	3,45E-04	1,35E-04	2,76E-03	8,27E-03	0,00E+00	1,42E-04	5,32E-04	2,87E-04	-9,92E-02
EP - Land	mol N Äq.	1,97E+00	3,31E-02	3,58E-02	2,04E+00	1,08E-01	5,51E-03	2,76E-03	8,97E-04	4,96E-02	8,27E-02	0,00E+00	2,76E-03	5,51E-03	2,76E-03	-1,15E+00
POCP	kg NMVOC	5,75E-01	8,27E-03	8,27E-03	5,91E-01	2,76E-02	2,76E-03	6,84E-04	2,81E-04	1,38E-02	1,93E-02	0,00E+00	3,94E-04	1,26E-03	7,66E-04	-3,34E-01
ADPE	kg Sb Äq.	2,77E-02	9,43E-06	1,15E-05	2,77E-02	5,57E-06	4,30E-06	2,09E-06	1,34E-06	2,76E-03	2,87E-05	0,00E+00	4,74E-07	1,36E-06	3,23E-07	-2,21E-02
ADPF	MJ	1,87E+03	6,42E+01	9,15E+01	2,02E+03	8,54E+01	1,51E+01	7,64E+00	1,05E+00	2,20E+01	2,70E+02	0,00E+00	3,23E+00	1,56E+00	2,31E+00	-9,79E+02
WDP	m³ Welt-Äq. entzogen	6,72E+01	2,15E-01	2,62E-01	6,76E+01	1,41E-01	9,04E-01	9,92E-02	4,69E-02	1,43E+00	3,61E-01	0,00E+00	1,10E-02	1,08E-01	9,92E-02	-1,72E+01
GWP-GHG	kg CO2 Äq.	1,39E+02	3,91E+00	6,34E+00	1,49E+02	5,79E+00	6,84E-01	3,17E-01	9,65E-02	1,60E+00	1,00E+01	0,00E+00	1,98E-01	6,67E+00	9,65E-02	-7,72E+01
PM	Krankheitsfälle	9,71E-06	3,45E-07	1,08E-07	1,02E-05	1,93E-07	4,74E-08	8,88E-09	5,71E-09	1,97E-07	1,43E-07	0,00E+00	1,74E-08	9,65E-09	1,61E-08	-6,04E-06
IR	kBq U-235 Äq.	1,34E+01	3,25E-01	1,00E+00	1,47E+01	4,00E-01	4,96E-02	2,29E-01	2,76E-03	2,12E-01	9,48E+00	0,00E+00	1,65E-02	1,38E-02	1,10E-02	-8,46E+00
ETP - FW	CTUe	1,18E+04	5,02E+01	4,74E+01	1,19E+04	5,29E+01	1,63E+01	6,28E+00	2,72E+00	5,26E+02	1,26E+02	0,00E+00	2,52E+00	2,49E+01	1,65E+00	-8,51E+03
HTP - C	CTUh	7,41E-07	1,38E-09	1,39E-09	7,44E-07	9,98E-10	7,17E-09	1,40E-10	1,39E-10	2,03E-08	2,54E-09	0,00E+00	6,89E-11	7,80E-10	7,08E-11	-4,52E-07
HTP - NC	CTUh	1,81E-05	5,24E-08	4,44E-08	1,82E-05	7,47E-08	3,56E-08	3,94E-09	3,14E-09	8,79E-07	7,25E-08	0,00E+00	2,65E-09	1,10E-08	1,10E-09	-1,33E-05
SQP	-	8,70E+02	7,58E+01	3,39E+02	1,28E+03	4,13E+01	1,91E+00	3,53E+00	1,61E+00	2,62E+01	1,02E+02	0,00E+00	3,83E+00	5,35E-01	5,73E+00	-4,66E+02

Unterflurkonvektoren - Katherm HK P



Artikel-Nummer: 143612611135M1

Ressourceneinsatz

Wirkungskategorie	Einheit	A1	A2	A3	A1-A3	A4	A5	B2	B3	B4	B6	C1	C2	C3	C4	D
PERE	MJ	4,25E+02	8,16E-01	7,14E+01	4,97E+02	5,76E-01	5,24E-01	1,62E+00	2,54E-01	4,77E+00	4,91E+01	0,00E+00	4,13E-02	1,52E-01	3,86E-02	-1,87E+02
PERM	MJ	0,00E+00	0,00E+00	0,00E+00	0,00E+00	0,00E+00	0,00E+00	0,00E+00	0,00E+00	0,00E+00	0,00E+00	0,00E+00	0,00E+00	0,00E+00	0,00E+00	0,00E+00
PERT	MJ	4,25E+02	8,16E-01	7,14E+01	4,97E+02	5,76E-01	5,24E-01	1,62E+00	2,54E-01	4,77E+00	4,91E+01	0,00E+00	4,13E-02	1,52E-01	3,86E-02	-1,87E+02
PENRE	MJ	1,87E+03	6,42E+01	9,15E+01	2,02E+03	8,54E+01	1,51E+01	7,64E+00	1,08E+00	2,20E+01	2,70E+02	0,00E+00	3,23E+00	1,56E+00	2,31E+00	-9,79E+02
PENRM	MJ	0,00E+00	0,00E+00	0,00E+00	0,00E+00	0,00E+00	0,00E+00	0,00E+00	0,00E+00	0,00E+00	0,00E+00	0,00E+00	0,00E+00	0,00E+00	0,00E+00	0,00E+00
PENRT	MJ	1,87E+03	6,42E+01	9,15E+01	2,02E+03	8,54E+01	1,51E+01	7,64E+00	1,08E+00	2,20E+01	2,70E+02	0,00E+00	3,23E+00	1,56E+00	2,31E+00	-9,79E+02
SM	kg	9,98E-02	0,00E+00	0,00E+00	9,98E-02	0,00E+00	0,00E+00	0,00E+00	0,00E+00	0,00E+00	0,00E+00	0,00E+00	0,00E+00	0,00E+00	0,00E+00	0,00E+00
RSF	MJ	6,78E-04	0,00E+00	0,00E+00	6,78E-04	0,00E+00	0,00E+00	0,00E+00	0,00E+00	0,00E+00	0,00E+00	0,00E+00	0,00E+00	0,00E+00	0,00E+00	0,00E+00
NRSF	MJ	4,36E-02	0,00E+00	0,00E+00	4,36E-02	0,00E+00	0,00E+00	0,00E+00	0,00E+00	0,00E+00	0,00E+00	0,00E+00	0,00E+00	0,00E+00	0,00E+00	0,00E+00
FW	m³	1,36E+00	1,38E-02	3,03E-02	1,40E+00	1,10E-02	1,65E-02	5,51E-03	0,00E+00	4,96E-02	6,62E-02	0,00E+00	6,62E-04	5,51E-03	2,76E-03	-5,43E-01

Output-Flüsse und Abfallkategorien

Wirkungskategorie	Einheit	A1	A2	A3	A1-A3	A4	A5	B2	B3	B4	B6	C1	C2	C3	C4	D
HWD	kg	5,28E+00	0,00E+00	0,00E+00	5,28E+00	0,00E+00	0,00E+00	0,00E+00	0,00E+00	0,00E+00	0,00E+00	0,00E+00	0,00E+00	0,00E+00	0,00E+00	0,00E+00
NHWD	kg	3,43E+00	0,00E+00	9,73E+00	1,32E+01	0,00E+00	0,00E+00	0,00E+00	0,00E+00	0,00E+00	0,00E+00	0,00E+00	0,00E+00	0,00E+00	0,00E+00	0,00E+00
RWD	kg	4,38E-03	0,00E+00	0,00E+00	4,38E-03	0,00E+00	0,00E+00	0,00E+00	0,00E+00	0,00E+00	0,00E+00	0,00E+00	0,00E+00	0,00E+00	0,00E+00	0,00E+00
CRU	kg	0,00E+00	0,00E+00	0,00E+00	0,00E+00	0,00E+00	0,00E+00	0,00E+00	0,00E+00	0,00E+00	0,00E+00	0,00E+00	0,00E+00	0,00E+00	0,00E+00	0,00E+00
MFR	kg	1,71E-03	0,00E+00	0,00E+00	1,71E-03	0,00E+00	0,00E+00	0,00E+00	0,00E+00	0,00E+00	0,00E+00	0,00E+00	0,00E+00	2,95E+01	0,00E+00	0,00E+00
MER	kg	7,52E-06	0,00E+00	0,00E+00	7,52E-06	0,00E+00	0,00E+00	0,00E+00	0,00E+00	0,00E+00	0,00E+00	0,00E+00	0,00E+00	2,33E+00	0,00E+00	0,00E+00
EE (Elektrisch)	MJ	0,00E+00	0,00E+00	0,00E+00	0,00E+00	0,00E+00	0,00E+00	0,00E+00	0,00E+00	0,00E+00	0,00E+00	0,00E+00	0,00E+00	0,00E+00	0,00E+00	0,00E+00

Unterflurkonvektoren - Katherm HK P



Artikel-Nummer: 143612611135M1

Wirkungskategorie	Einheit	A1	A2	A3	A1-A3	A4	A5	B2	B3	B4	B6	C1	C2	C3	C4	D
EE (Thermisch)	MJ	0,00E+00	0,00E+00	0,00E+00	0,00E+00	0,00E+00	0,00E+00	0,00E+00	0,00E+00	0,00E+00	0,00E+00	0,00E+00	0,00E+00	0,00E+00	0,00E+00	0,00E+00

Einschränkungshinweis

Einschränkungshinweis 1	IR	Diese Auswirkungskategorie befasst sich hauptsächlich mit den möglichen Auswirkungen niedrig dosierter ionisierender Strahlung auf die menschliche Gesundheit im Zusammenhang mit dem Kernbrennstoffkreislauf. Nicht berücksichtigt werden Auswirkungen aufgrund möglicher nuklearer Unfälle, beruflicher Exposition oder der Entsorgung radioaktiver Abfälle in unterirdischen Anlagen. Die potenzielle ionisierende Strahlung aus dem Boden, aus Radon und aus einigen Baumaterialien wird ebenfalls nicht durch diesen Indikator erfasst.
Einschränkungshinweis 2	ADPE, ADPF, WDP, ETP - FW, HTP - C, HTP - NC, SQP	Die Ergebnisse dieses Umweltauswirkungsindikators sind mit Vorsicht zu verwenden, da sie mit großen Unsicherheiten behaftet sind oder nur begrenzte Erfahrungen mit dem Indikator vorliegen.
Einschränkungshinweis 3	GWP-GHG	Der Indikator umfasst alle Treibhausgase, die in GWP-gesamt enthalten sind, schließt jedoch die Aufnahme und Emission von biogenem Kohlendioxid und den im Produkt gespeicherten biogenen Kohlenstoff aus. Dieser Indikator entspricht somit dem ursprünglich in EN 15804:2012+A1:2013 definierten GWP-Indikator.



Liste der Begriffe

GWP - Gesamt Klimawandel - gesamt	RSF Einsatz von erneuerbaren Sekundärbrennstoffen
GWP - Fossil Klimawandel - fossil	NRSF Einsatz von nicht erneuerbaren Sekundärbrennstoffen
GWP - Biogen Klimawandel - biogen	FW Nettoeinsatz von Süßwasserressourcen
GWP - Luluc Klimawandel - Landnutzung und Landnutzungsänderung	HWD deponierter gefährlicher Abfall
ODP Ozonabbau	NHWD deponierter nicht gefährlicher Abfall
AP Versauerung	RWD Radioaktiver Abfall
EP - Süßwasser Eutrophierung Süßwasser	CRU Komponenten für die Weiterverwendung
EP - Salzwasser Eutrophierung Salzwasser	MFR Stoffe zum Recycling
EP - Land Eutrophierung Land	MER Stoffe für die Energierückgewinnung
POCP photochemische Ozonbildung	EE (Elektrisch) Exportierte Energie (Elektrisch)
ADPE Verknappung von abiotischen Ressourcen - Mineralien und Metalle	EE (Thermisch) Exportierte Energie (Thermisch)
ADPF Verknappung von abiotischen Ressourcen - fossile Energieträger	A1 Rohstoffbereitstellung
WDP Wassernutzung	A2 Rohstofftransport
GWP-GHG Globales Erwärmungspotenzial insgesamt ohne biogenen Kohlenstoff nach IPCC AR5-Methodik	A3 Herstellung
PM Feinstaubemissionen	A1-A3 A1-A3
IR ionisierende Strahlung, menschliche Gesundheit	A4 Transport zum Verwendungsort
ETP - FW Ökotoxizität (Süßwasser)	A5 Montage
HTP - C Humantoxizität, kanzerogene Wirkungen	B2 Instandhaltung
HTP - NC Humantoxizität, nicht kanzerogene Wirkungen	B3 Reparatur
SQP mit der Landnutzung verbundene Wirkungen/Bodenqualität	B4 Ersatz
PERE Einsatz erneuerbarer Primärenergie - ohne die erneuerbaren Primärenergieträger, die als Rohstoffe verwendet werden	B6 Energieeinsatz
PERM Einsatz der als Rohstoff verwendeten, erneuerbaren Primärenergieträger	C1 Rückbau/Abriss
PERT Gesamteinsatz erneuerbarer Primärenergie	C2 Transport
PENRE Einsatz nicht erneuerbarer Primärenergie ohne die als Rohstoff verwendeten nicht erneuerbaren Primärenergieträger	C3 Abfallbehandlung
PENRM Einsatz der als Rohstoff verwendeten nicht erneuerbaren Primärenergieträger	C4 Beseitigung
PENRT Gesamteinsatz nicht erneuerbarer Primärenergie	D Zukünftige Wiederverwendungs-, Recycling- oder Energiegewinnungspotenziale
SM Einsatz von Sekundärstoffen	

Unterflurkonvektoren - Katherm HK P

Artikel-Nummer: 143612611135M1



So können Sie uns erreichen

www.kampmann.at | info@kampmann.at | +49 591 7108-0 | Kampmann GmbH & Co. KG